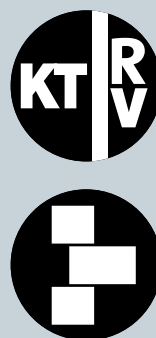




Hahn
KT-RV

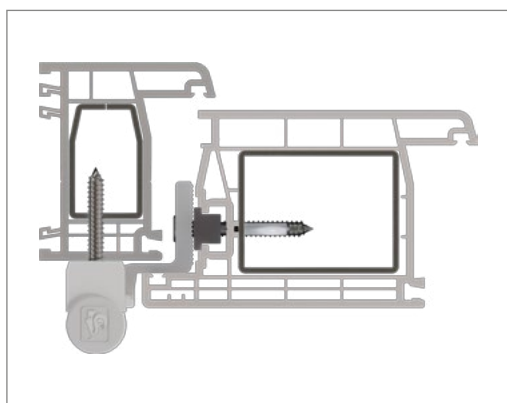
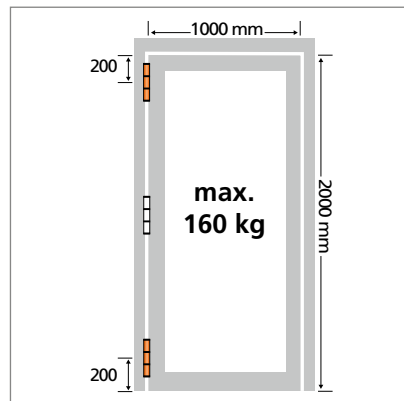
Univerzální válcový závěs
pro plastové dveře



Montážní návod



Díly závěsu

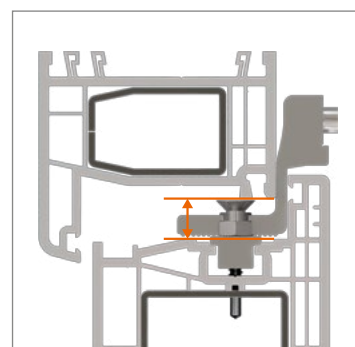
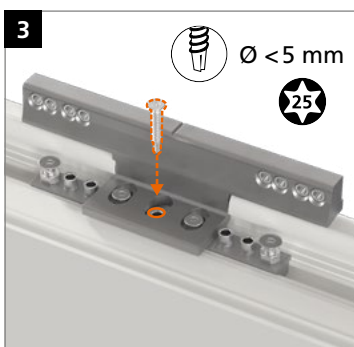
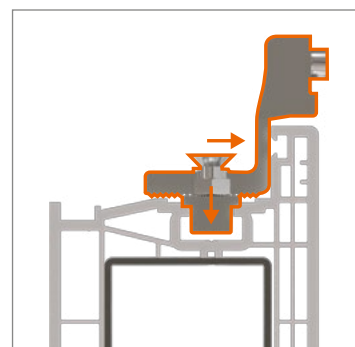
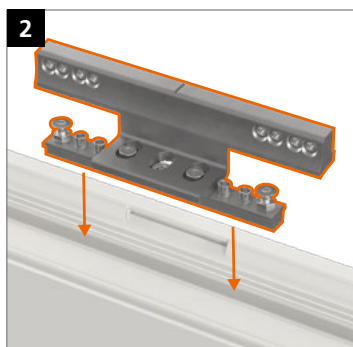
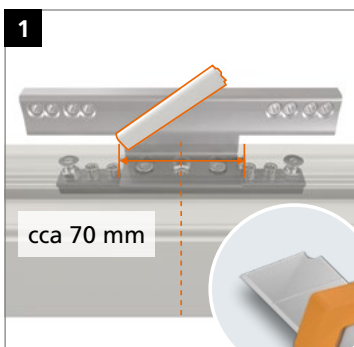


Kluzná vložka je z bezúdržbového plastu s příměsí teflonu
 – v žádném případě ji nemažte!

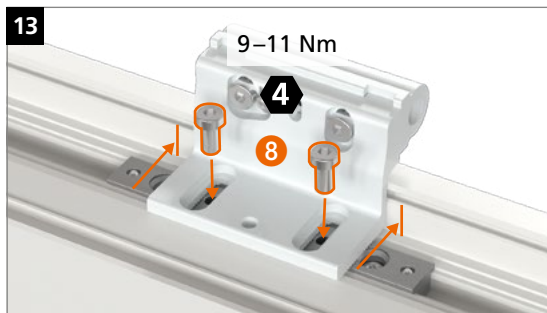
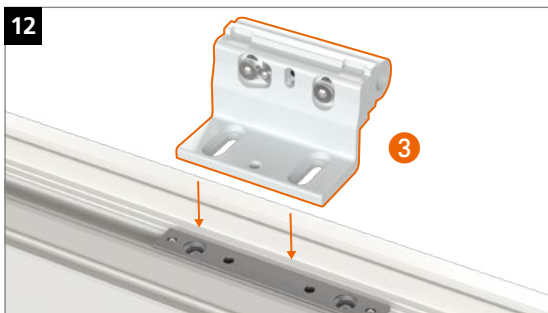
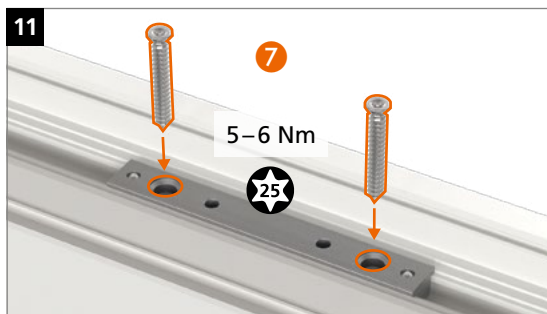
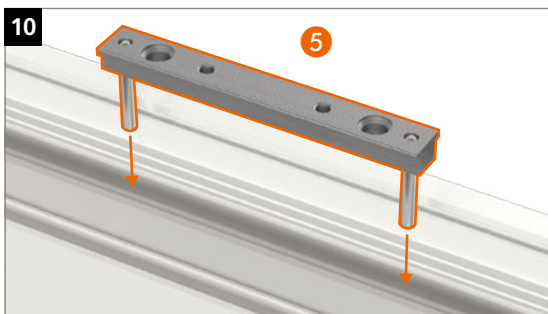
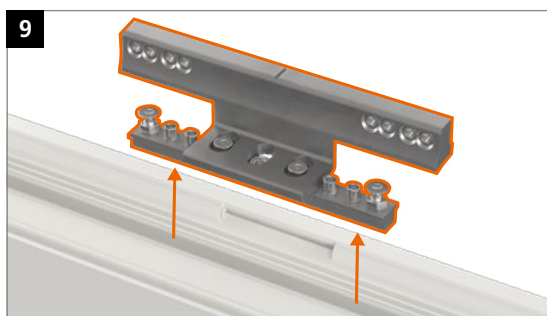
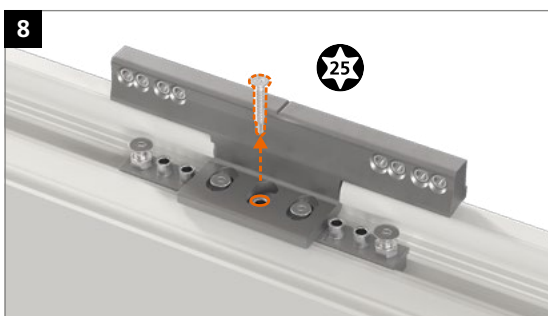
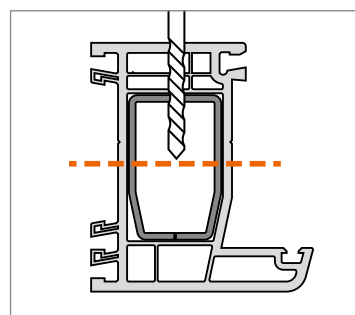
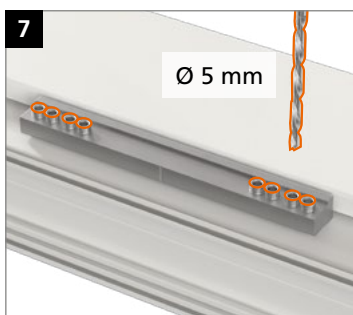
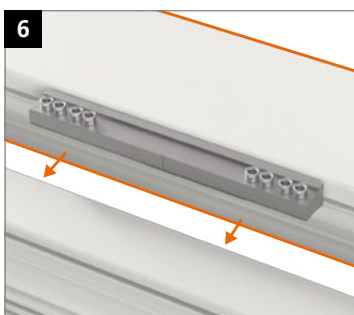
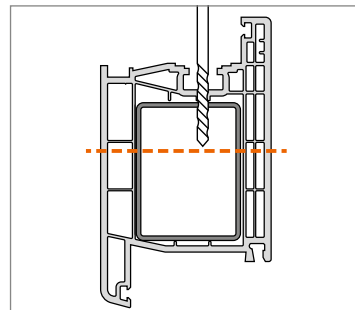
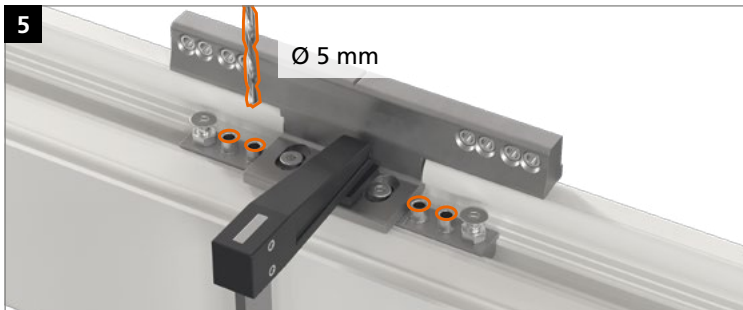
Montáž závěsu



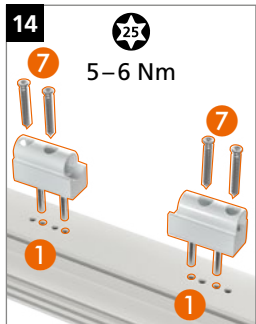
Vrtací šablona T320A0000 pro KT-RV trojdílný



Montáž závěsu



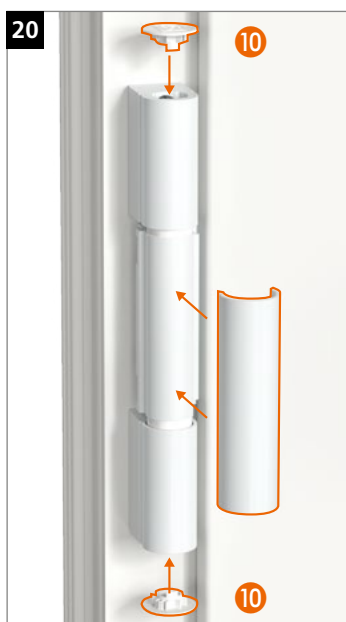
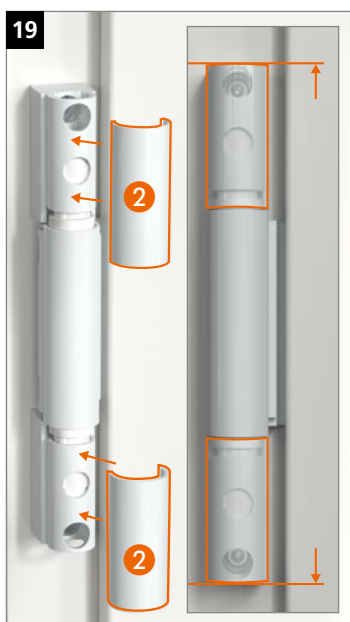
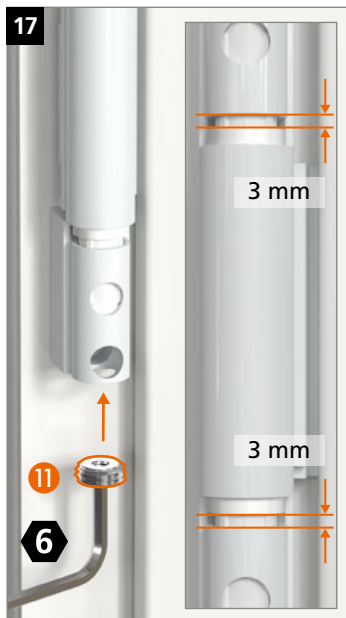
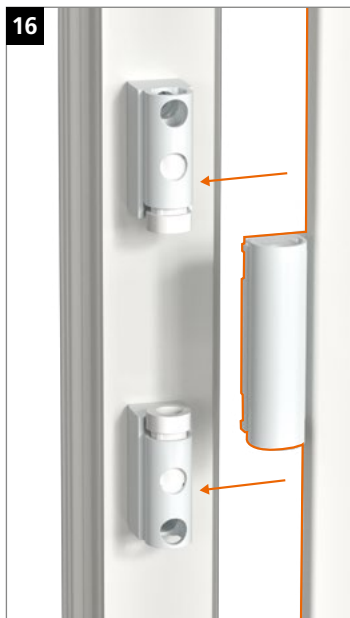
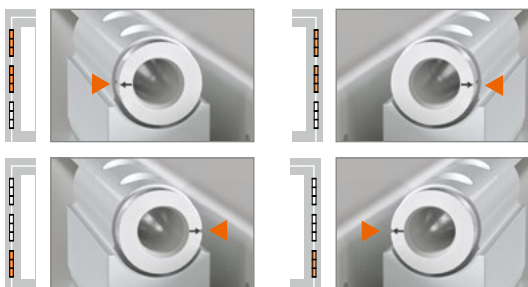
Montáž závěsu



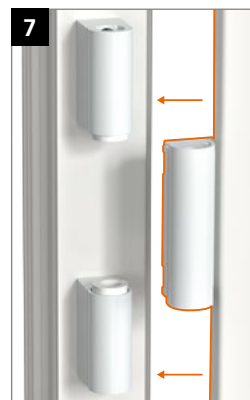
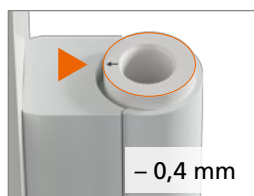
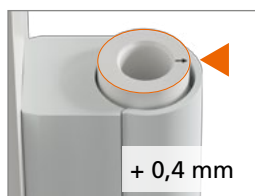
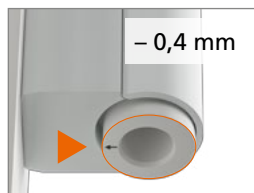
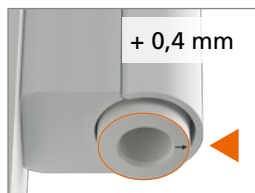
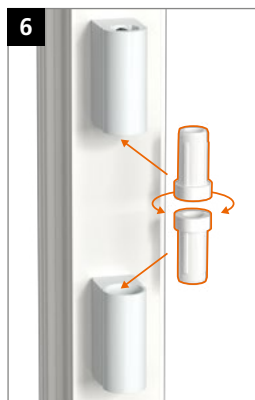
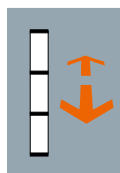
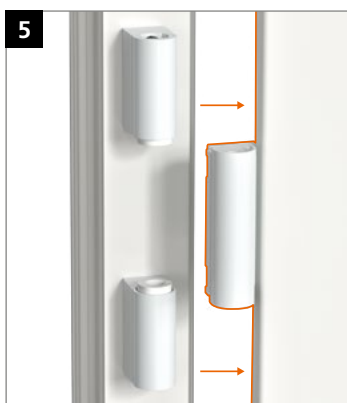
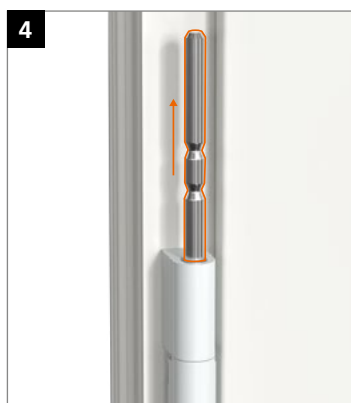
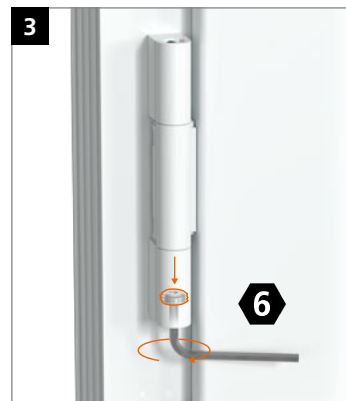
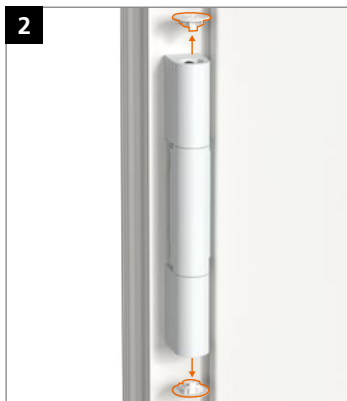
Pro utažení šroubů je potřeba prodloužený bit Torx 25.



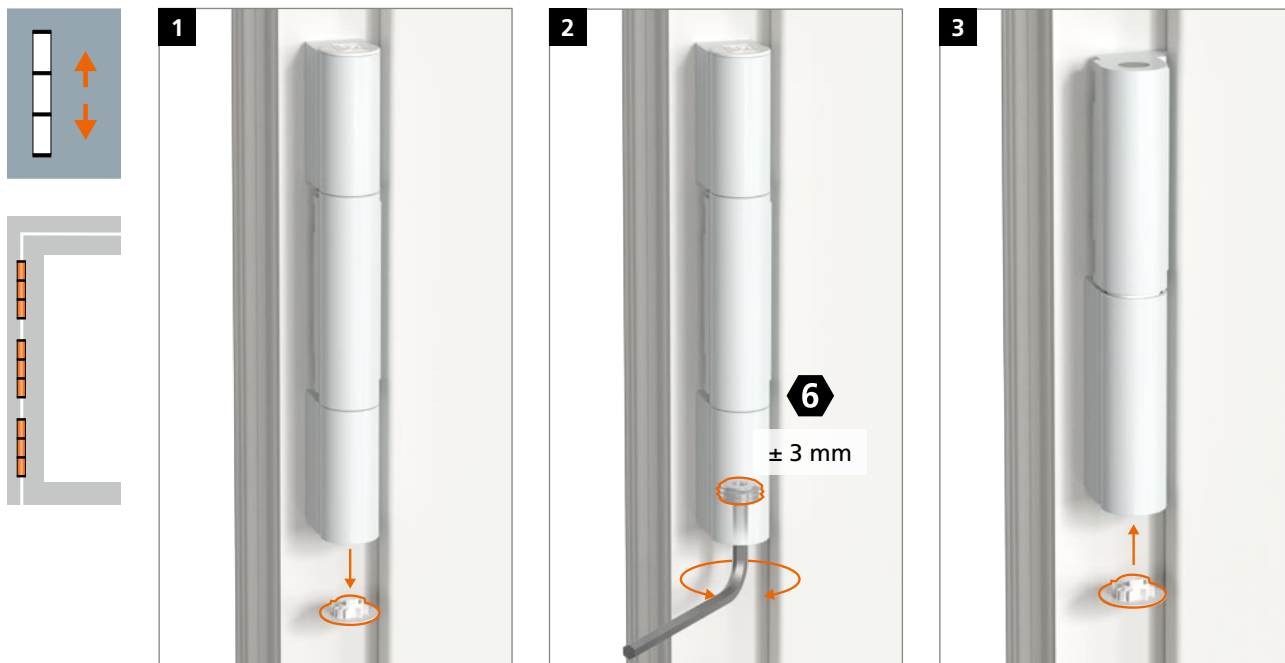
Poloha značek na horních a na spodním závěsu:



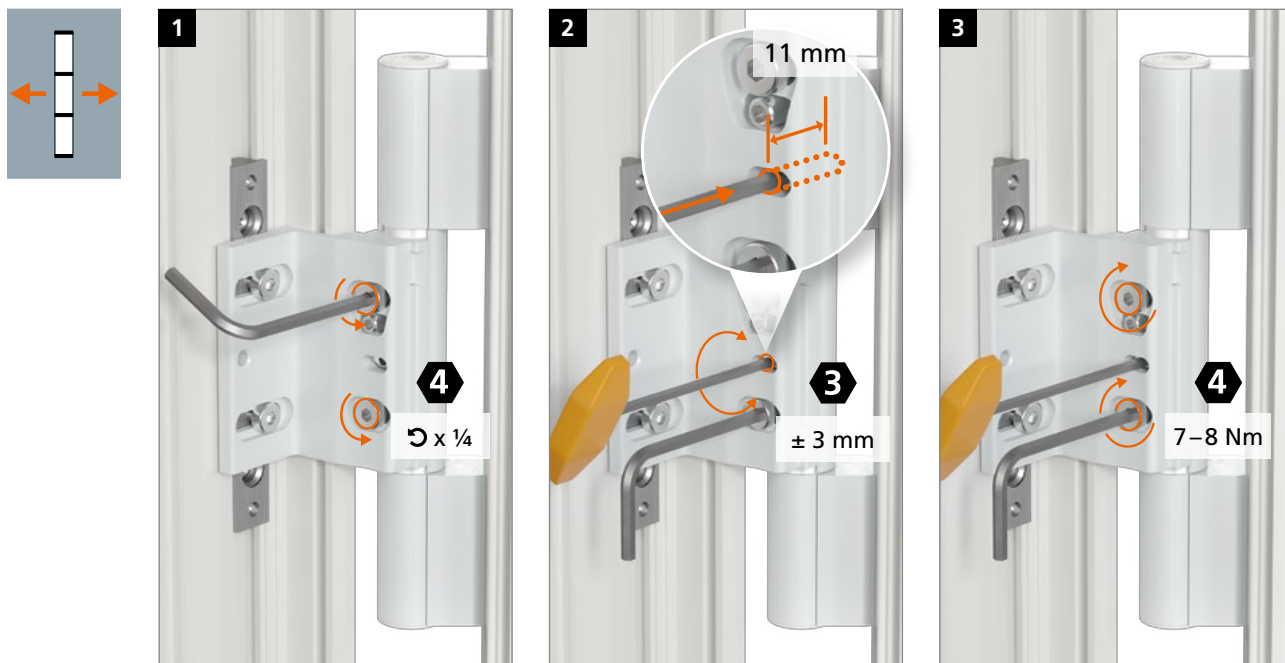
Seřízení přitlaku na těsnění



Seřízení ve svislém směru



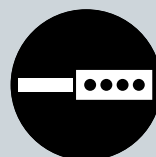
Seřízení ve vodorovném směru





Hahn
KT-RV

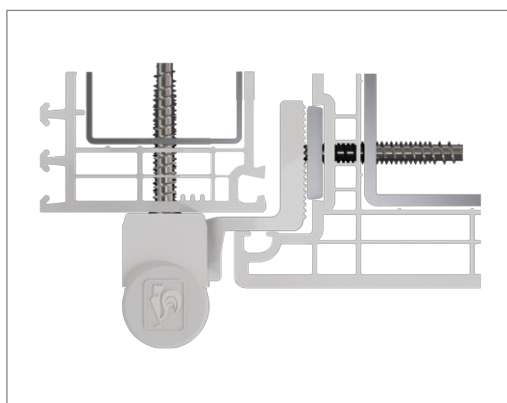
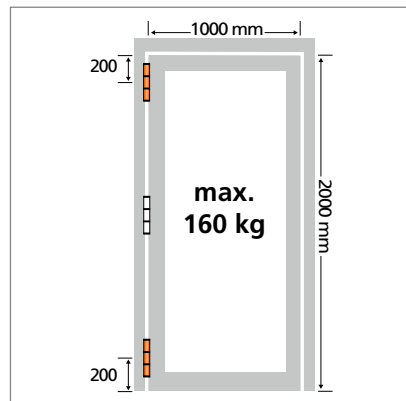
Univerzální válcový závěs
pro plastové dveře



Montážní návod

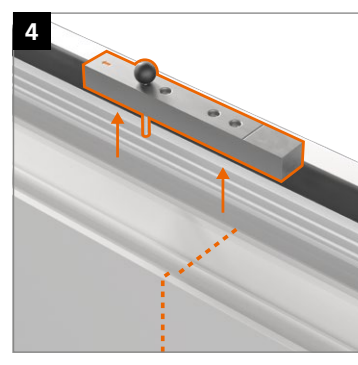
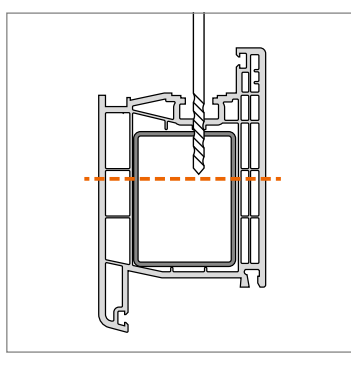
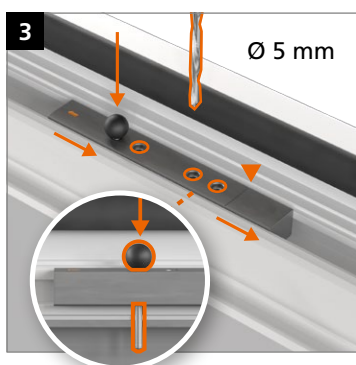
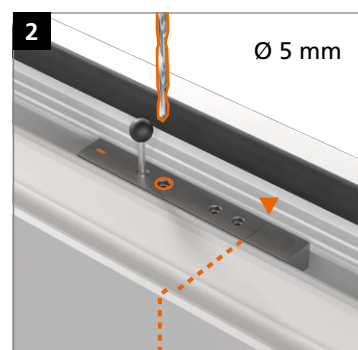
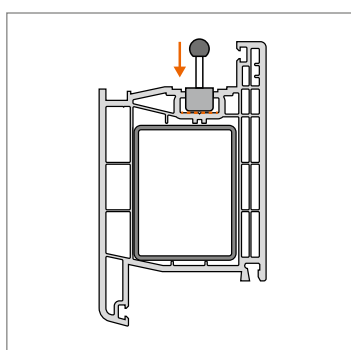
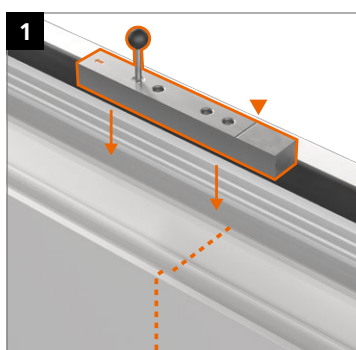


Díly závěsu

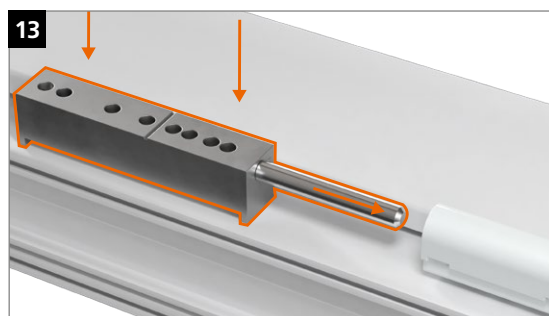
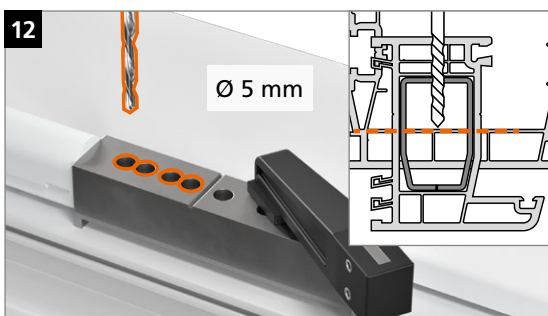
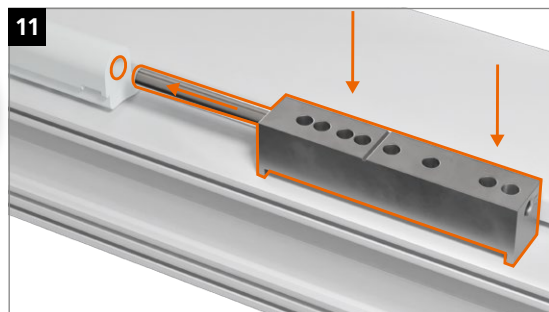
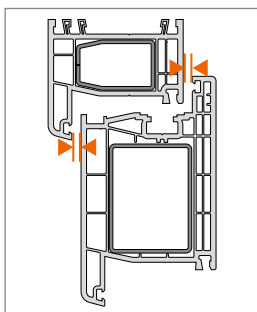
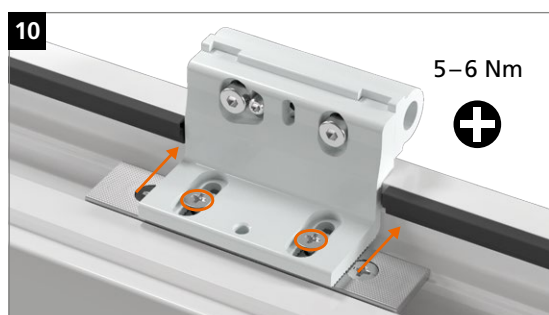
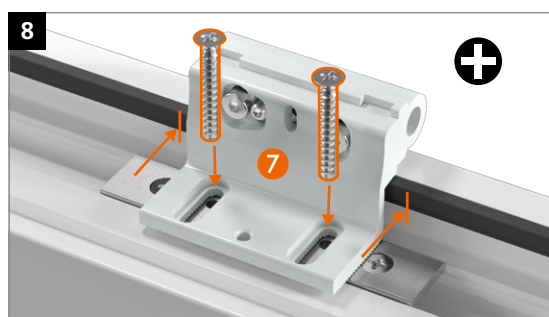
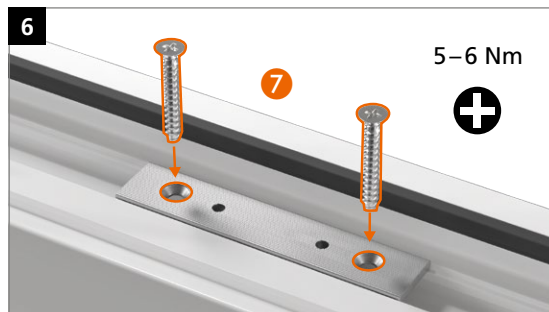
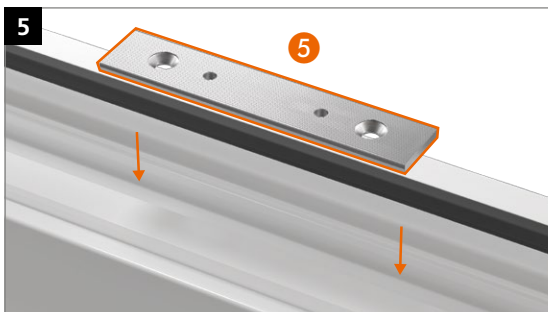


Kluzná vložka je z bezúdržbového plastu s příměsí teflonu
 – v žádném případě ji nemažte!

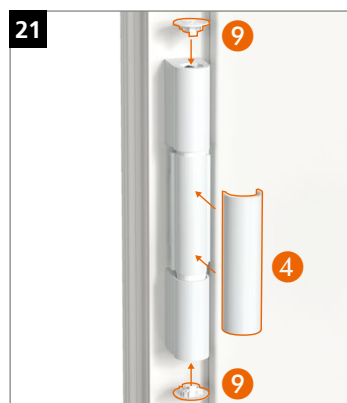
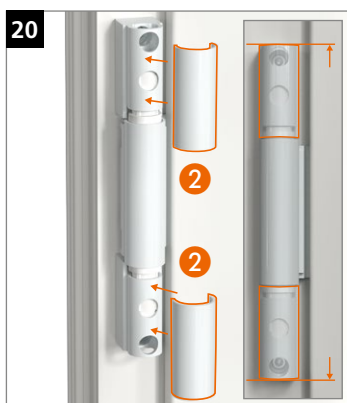
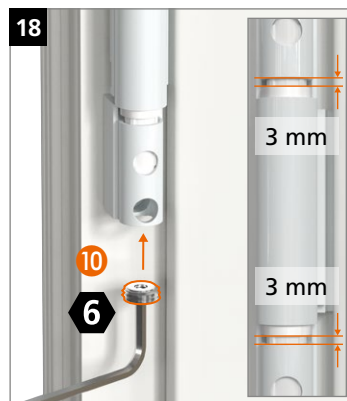
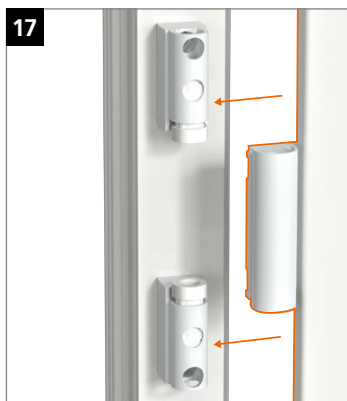
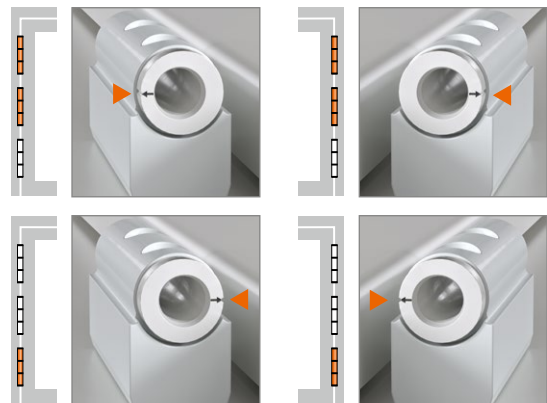
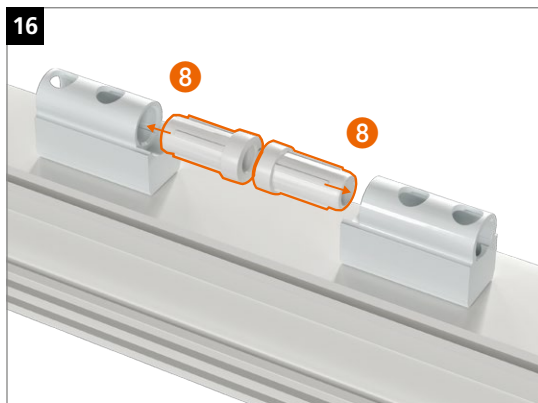
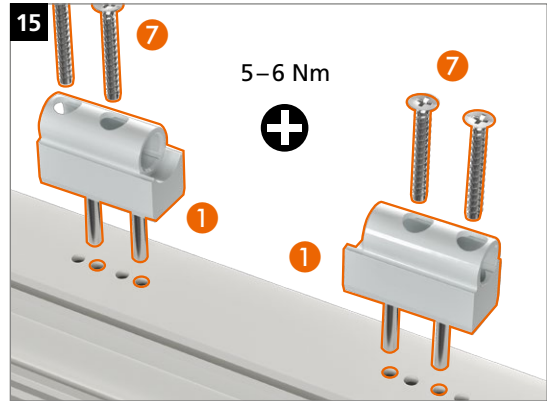
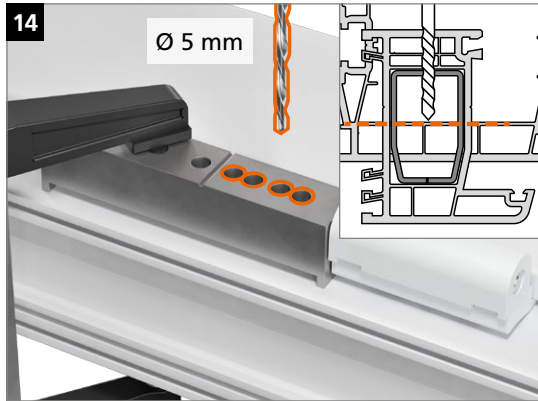
Montáž závěsu



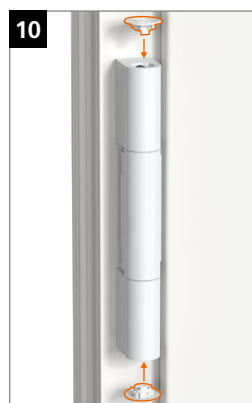
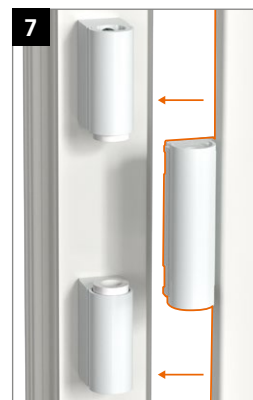
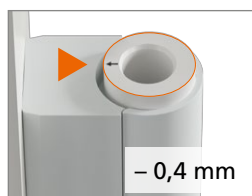
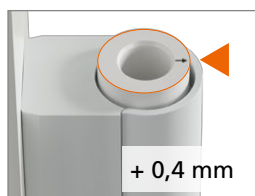
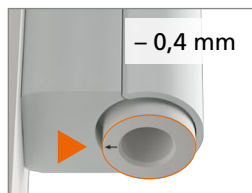
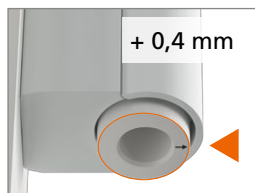
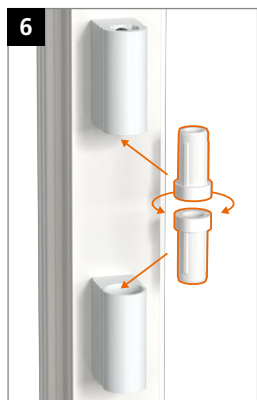
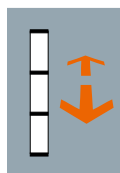
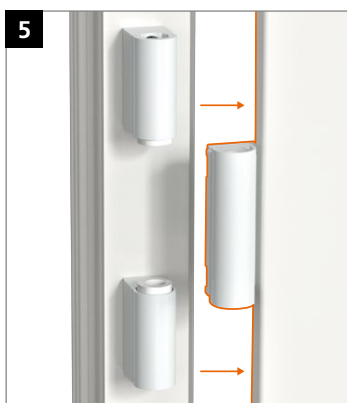
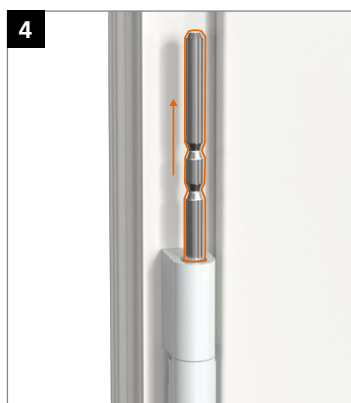
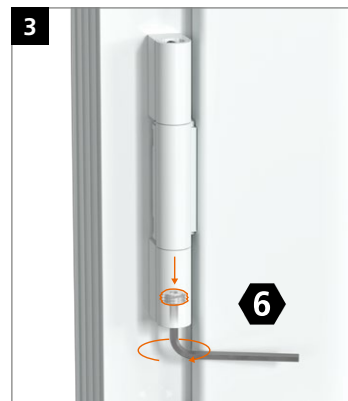
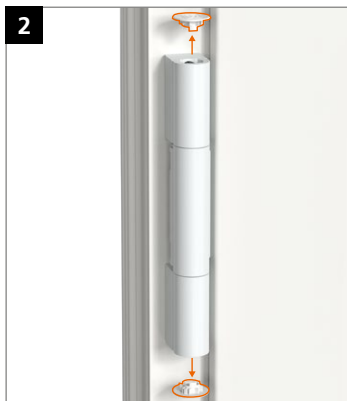
Montáž závěsu



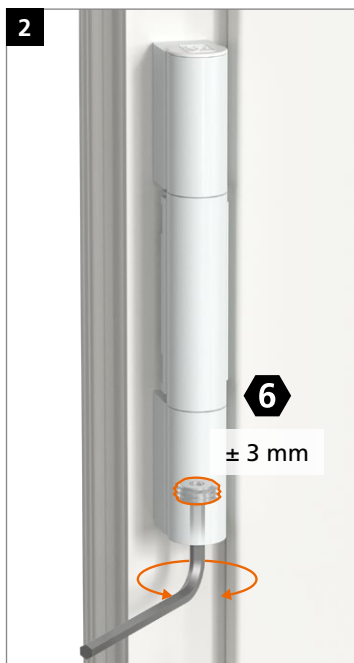
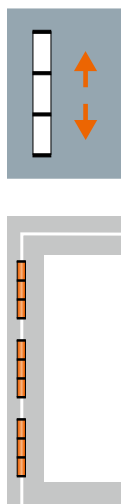
Montáž závěsu



Seřízení přitlaku na těsnění



Seřízení ve svislém směru



Seřízení ve vodorovném směru

