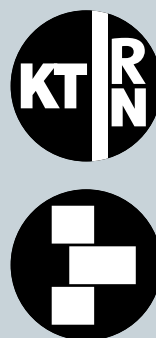




**Hahn**  
**KT-RN**

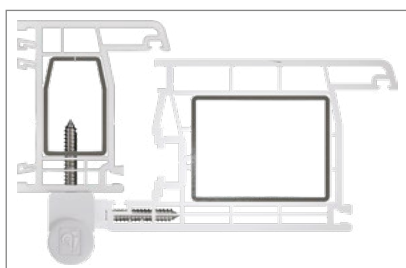
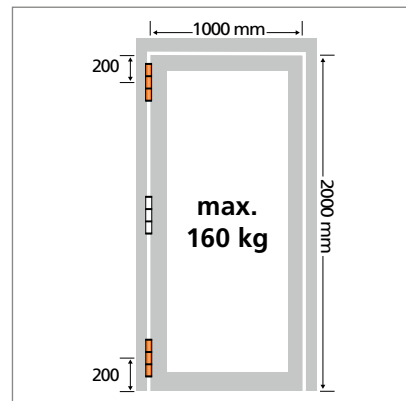
Univerzální válcový závěs  
pro plastové dveře



Montážní návod



## Díly závěsu



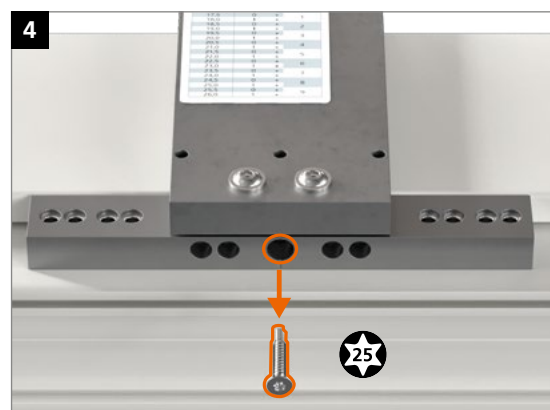
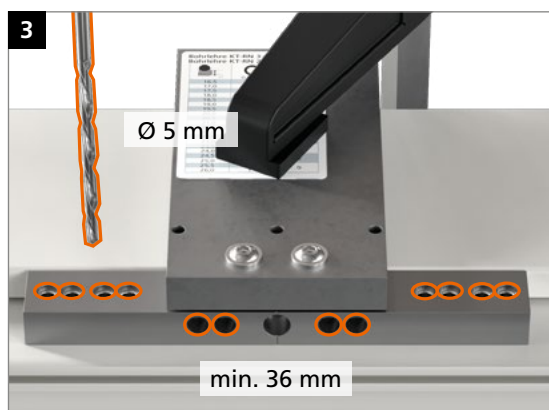
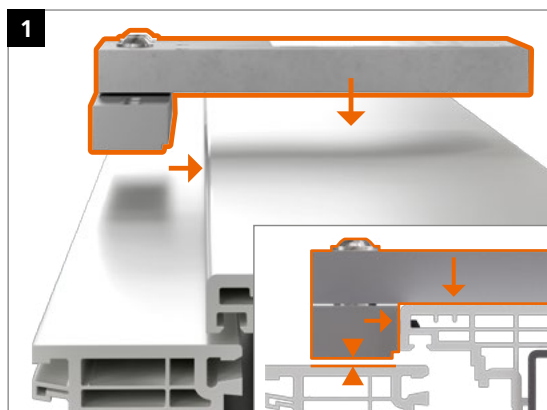
Kluzná vložka je z bezúdržbového plastu s příměsí teflonu  
– v žádném případě ji nemažte!

## Montáž závěsu

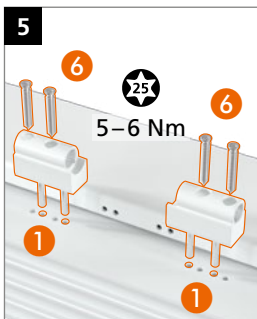


Vrtací šablona KT-RN 3-dílný T319A0000

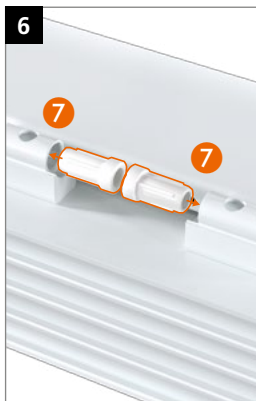
	0,5 mm	1,0 mm
16,5	0	0
17,0	1	0
17,5	0	+
18,0	1	+
18,5	0	+
19,0	1	+
19,5	0	+
20,0	1	+
20,5	0	+
21,0	1	+
21,5	0	+
22,0	1	+
22,5	0	+
23,0	1	+
23,5	0	+
24,0	1	+
24,5	0	+
25,0	1	+
25,5	0	+
26,0	1	+



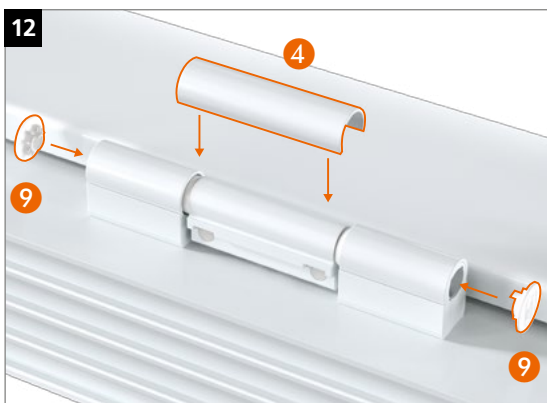
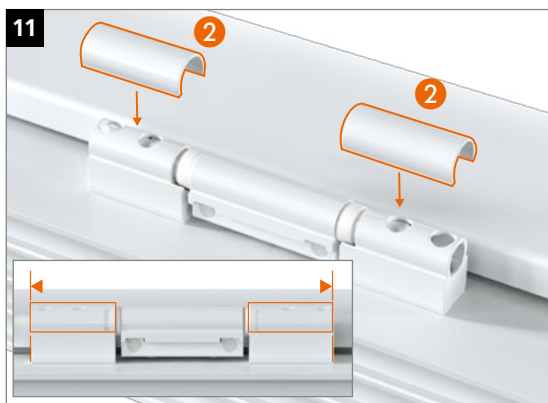
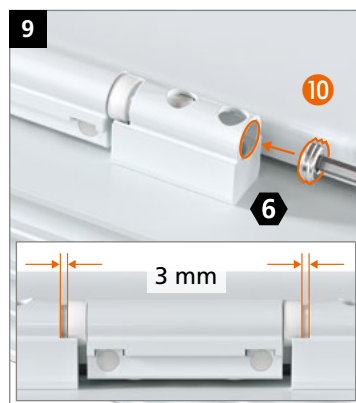
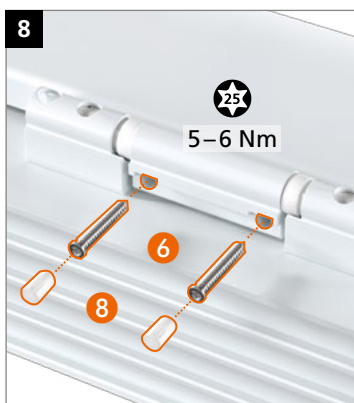
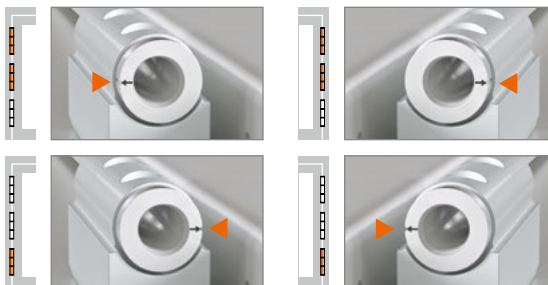
Montáž závěsu



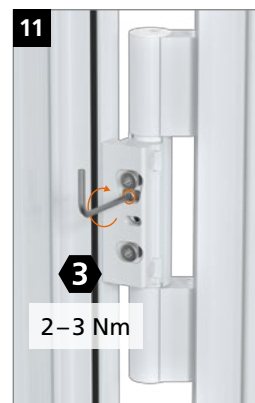
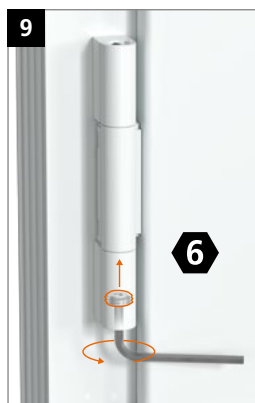
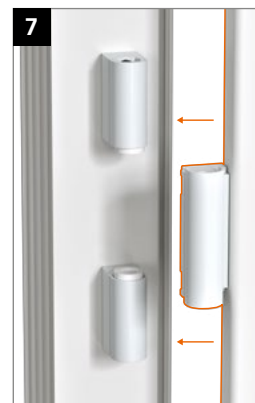
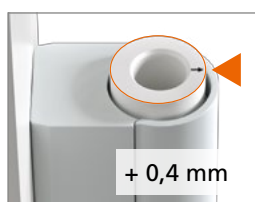
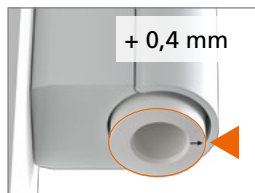
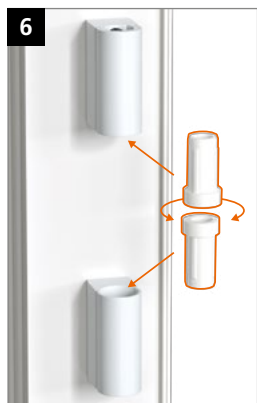
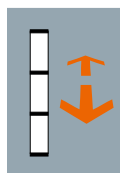
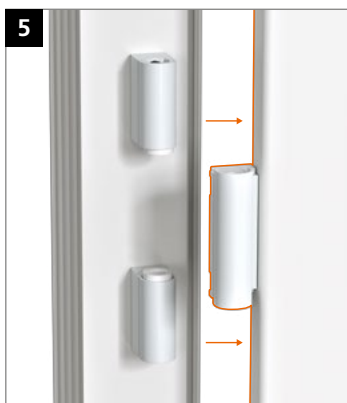
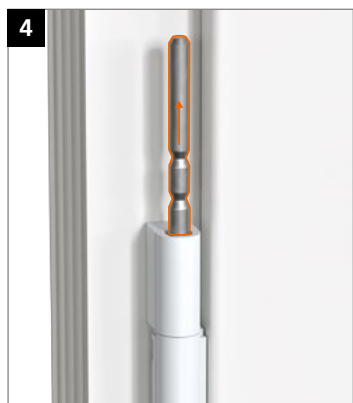
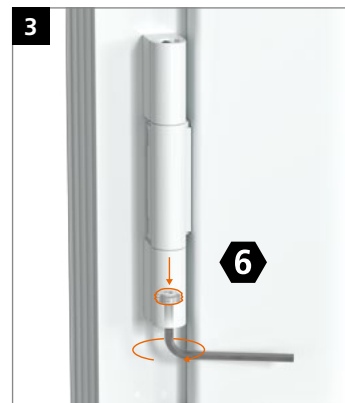
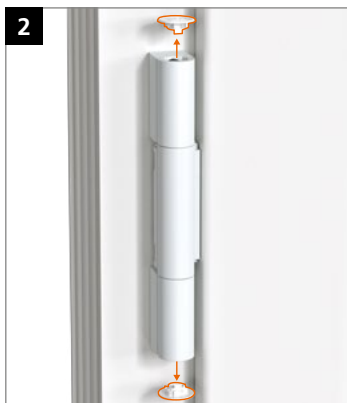
Pro utažení šroubů je potřeba prodloužený bit Torx 25.



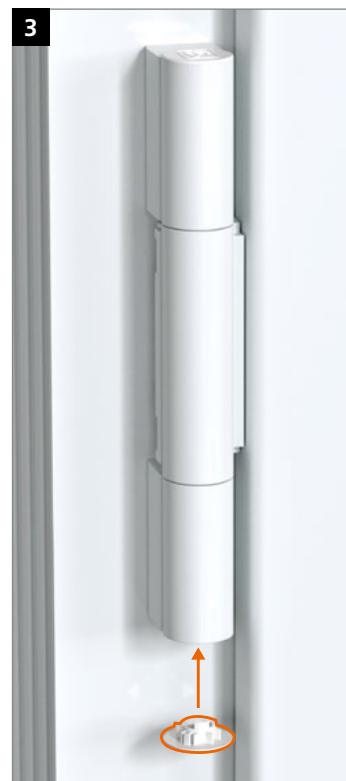
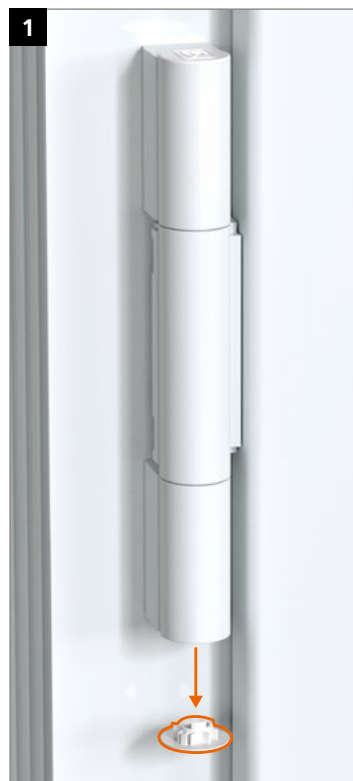
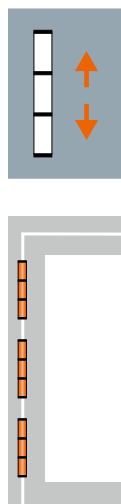
Poloha značek na horních a na spodním závěsu:



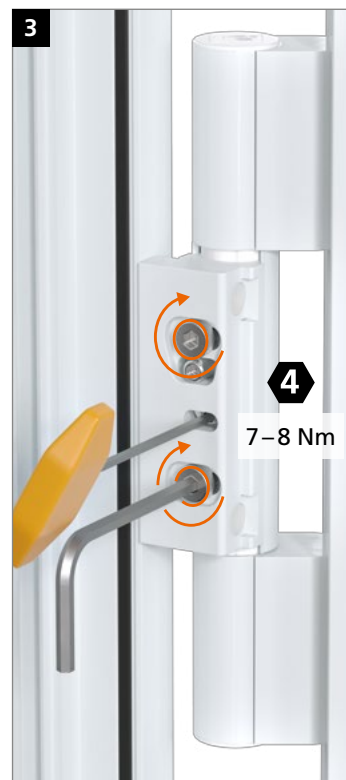
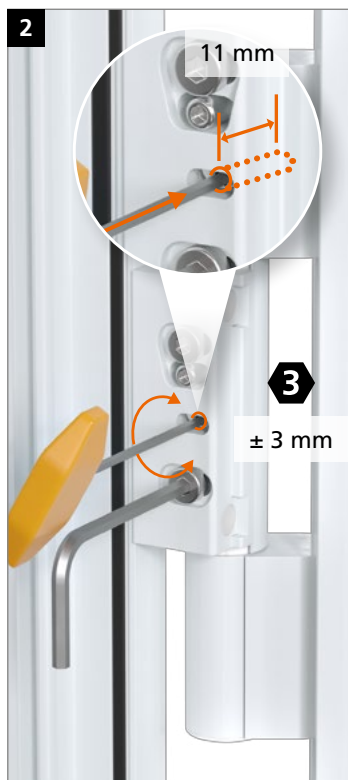
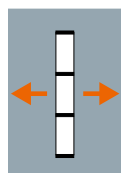
Seřízení přitlaku na těsnění



Seřízení ve svislém směru



Seřízení ve vodorovném směru



 **Dr. Hahn**<sup>®</sup>  
ZÁVĚSY. MADE IN GERMANY.



**Dr. Hahn GmbH & Co. KG**

Trompeterallee 162 – 170 · D-41189 Mönchengladbach  
Postfach 400109 · D-41181 Mönchengladbach  
Phone +49(0)2166 954-3 · E-Mail: [prodej@dr-hahn.cz](mailto:prodej@dr-hahn.cz)  
[www.dr-hahn.cz](http://www.dr-hahn.cz)