



Hahn Türband 4 AT

Univerzální závěsy
pro kovové dveře

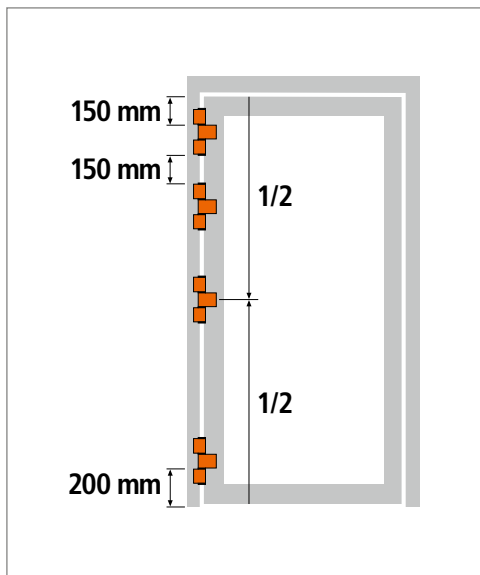


Montážní návod a návod na seřízení





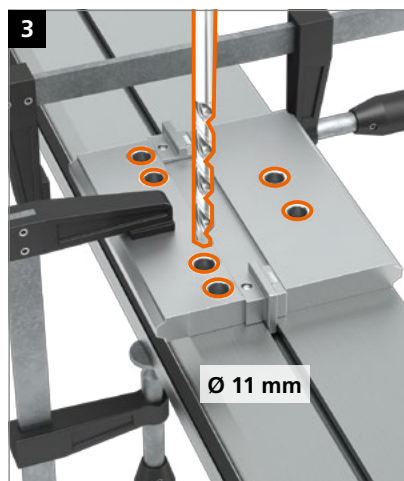
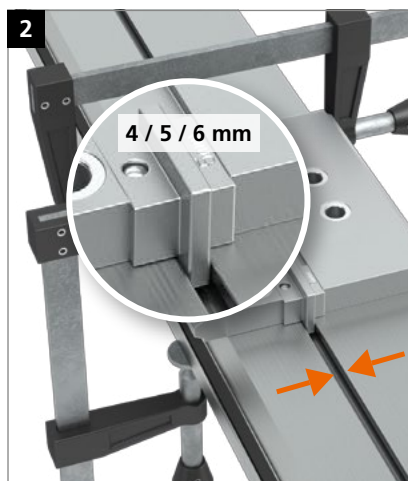
Umístění závěsů



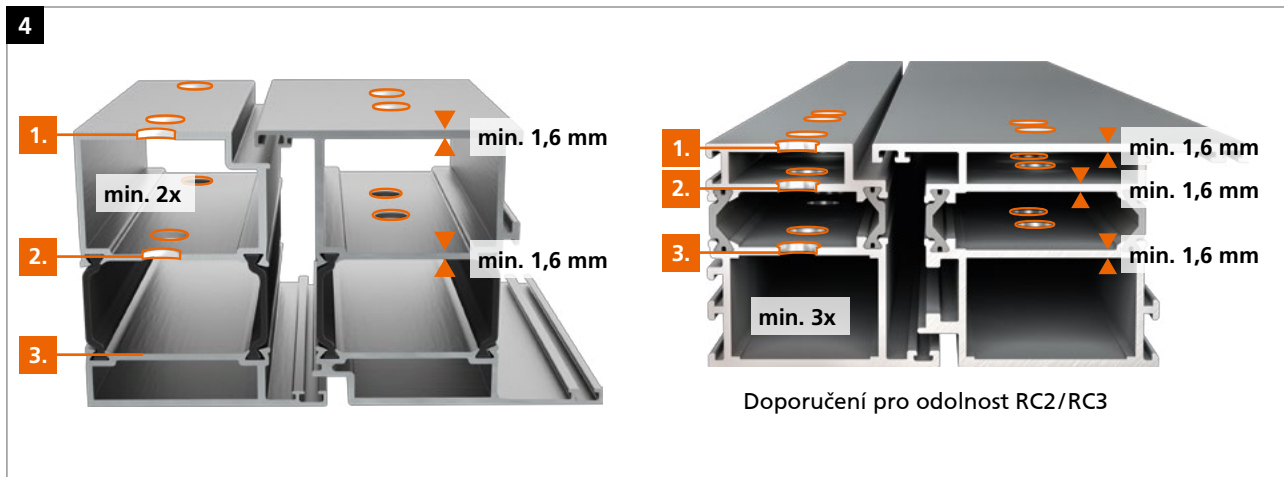
Při použití zavíračů, dveřních dorazů a při silném provozu doporučujeme pod horní závěs použít další závěs ve vzdálenosti 150 mm. Rádi vám poradíme.



Vrtací šablonu pro závěsy TB3, TB4 lze použít pro TB4AT.

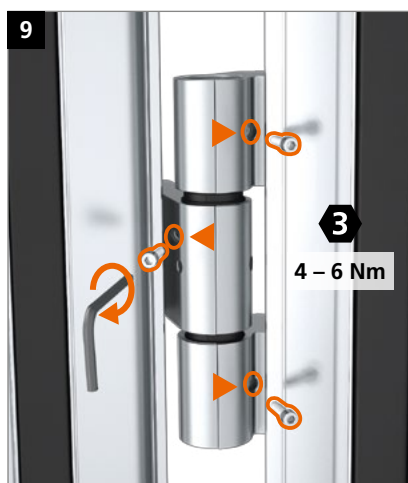
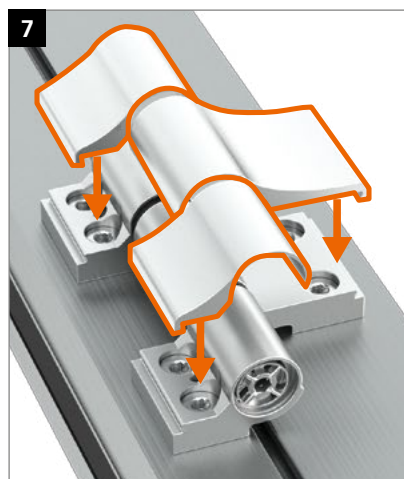
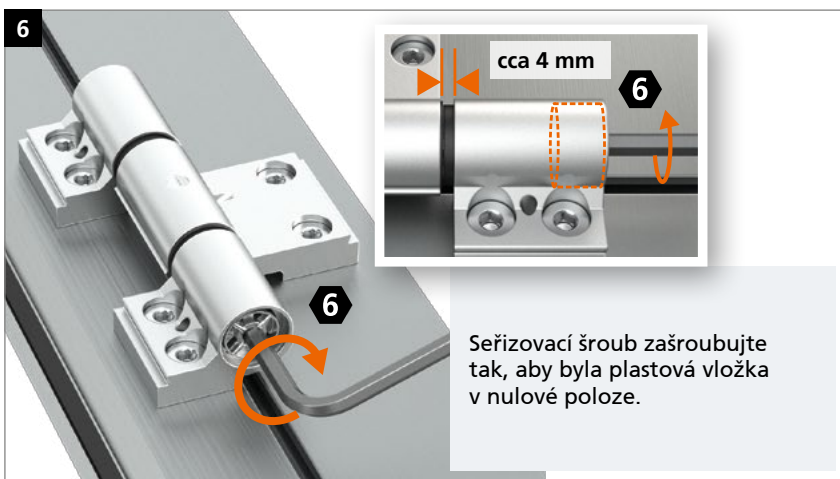
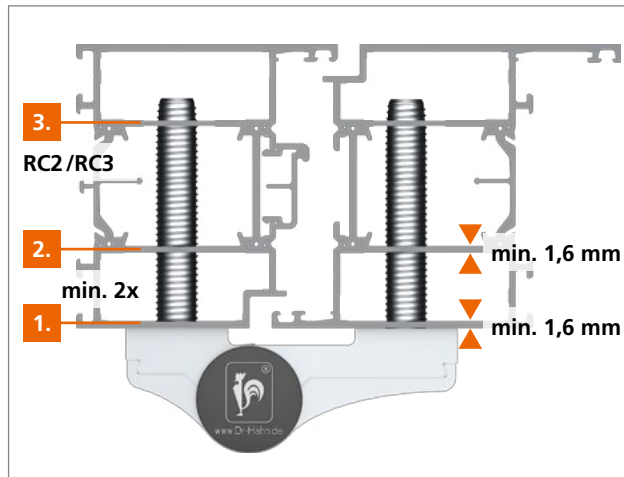
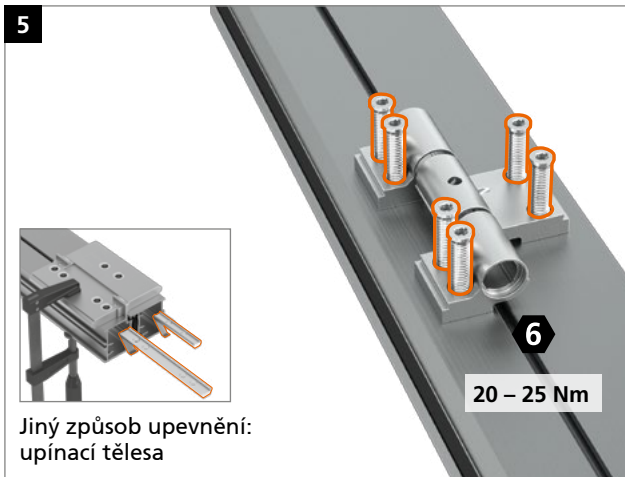


Vrtací šablonu umístěte s ohledem na levé/pravé dveře.





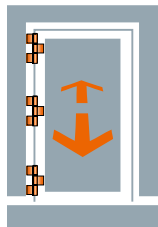
Montáž závěsů



Kluzná vložka je z bezúdržbového plastu s příměsí teflonu – v žádném případě ji nemažte!



Seřízení přitlaku na těsnění

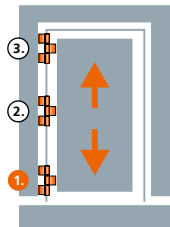


Šipky na plastové vložce nahoře a dole ukazují nastavení přitlaku:

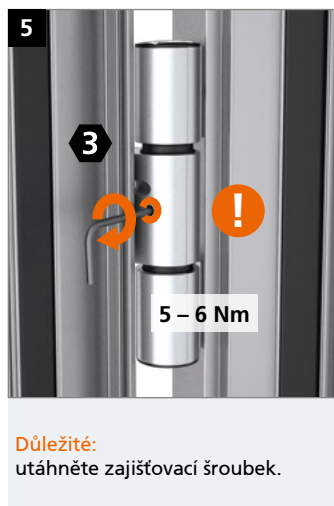
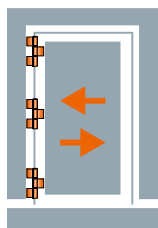




Seřízení ve svislém směru



Seřízení ve vodorovném směru



Důležité:
utáhněte zajišťovací šroubek.



Demontáž na staveništi

