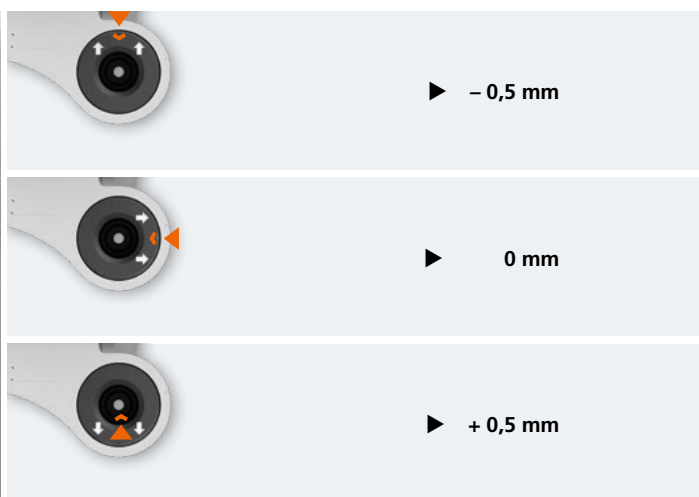
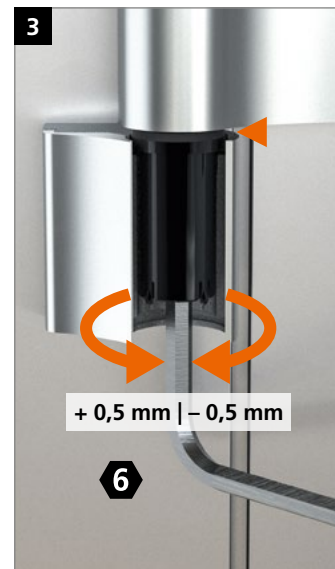
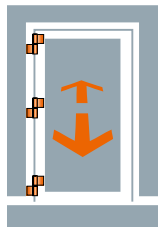


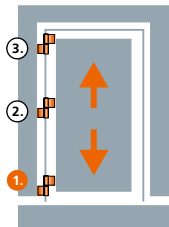


Seřízení přitlaku na těsnění

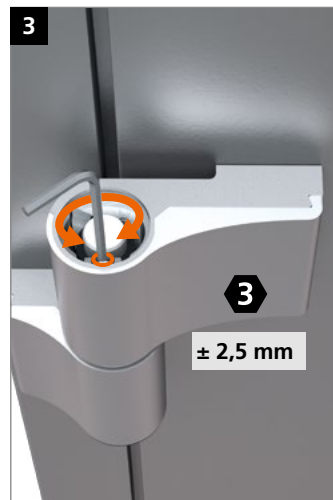
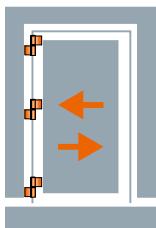




Seřízení ve svislém směru



Seřízení ve vodorovném směru



Důležité:
utáhněte zajišťovací šroubek.