



# Hahn Türband 4 AT

Univerzální závěsy  
pro kovové dveře

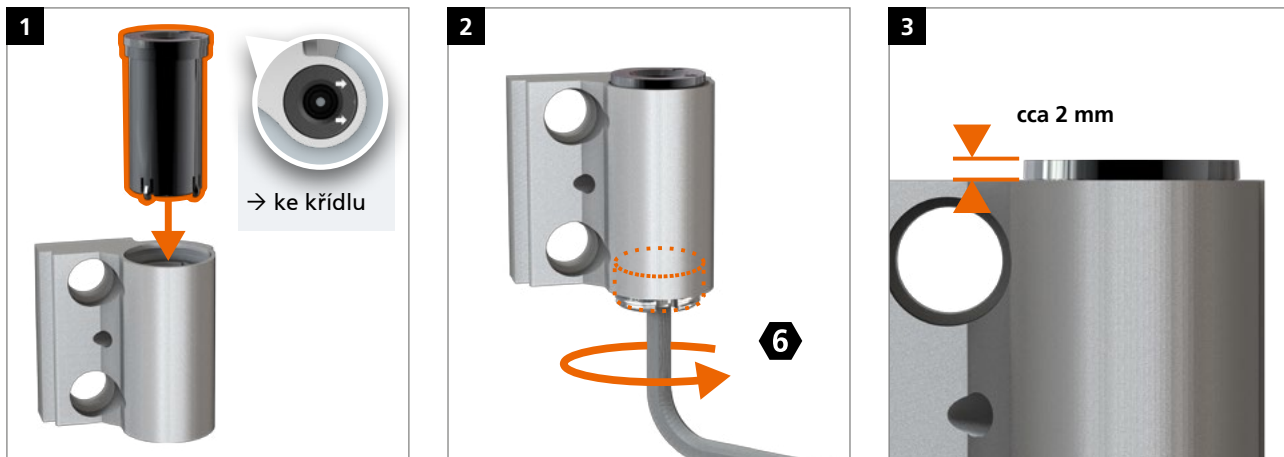


Montážní návod a návod na seřízení

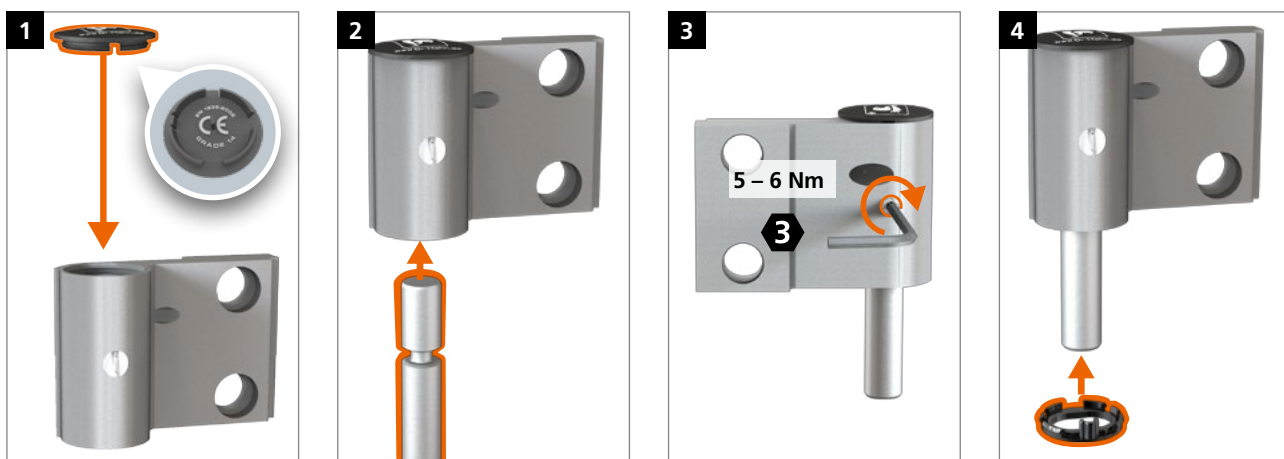




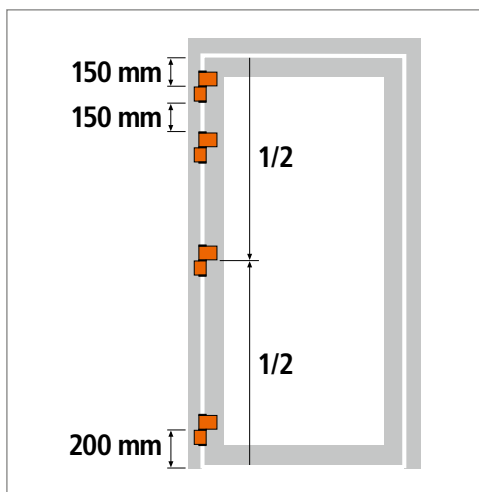
## Příprava rámového dílu



## Příprava křídlového dílu



## Umístění závěsů



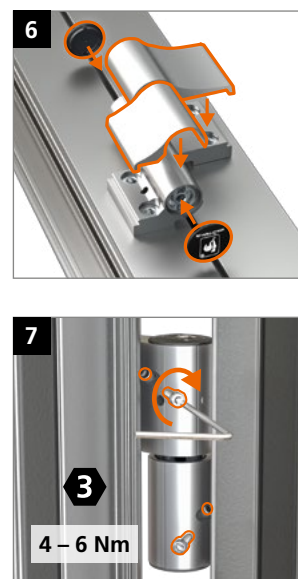
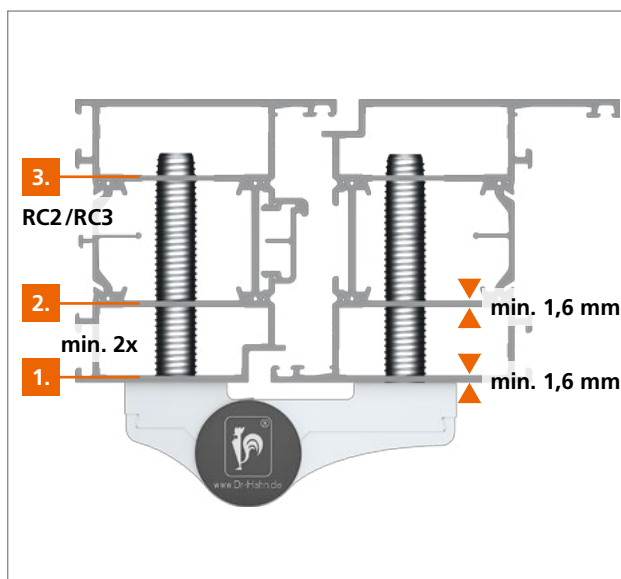
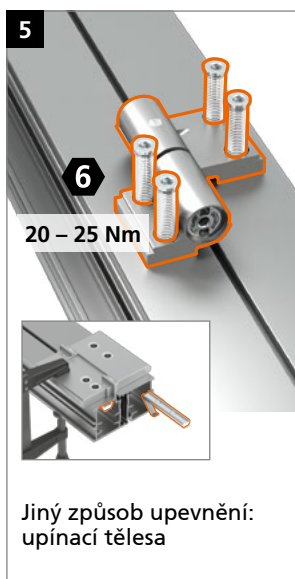
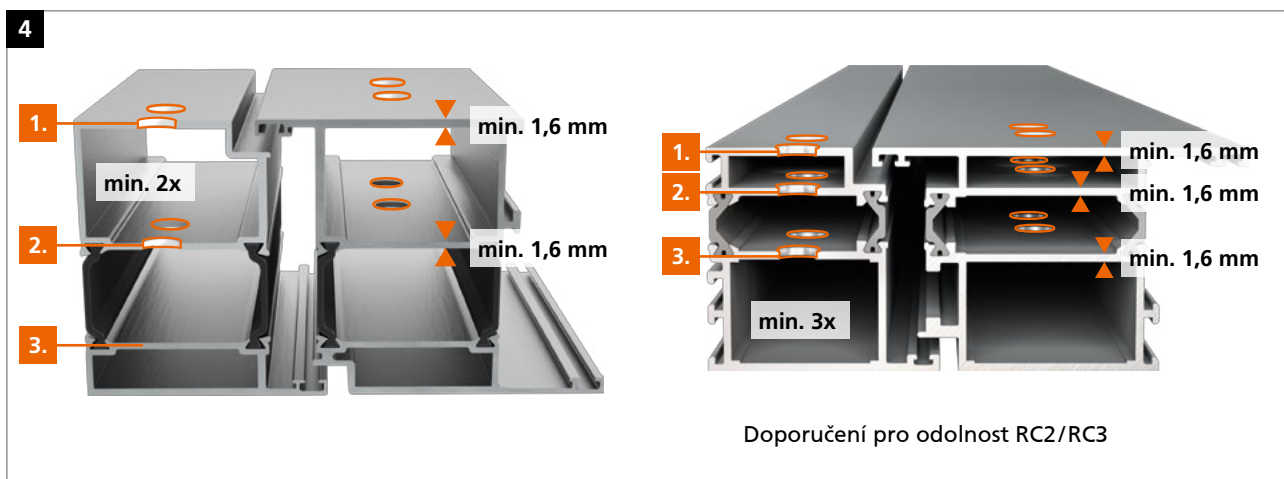
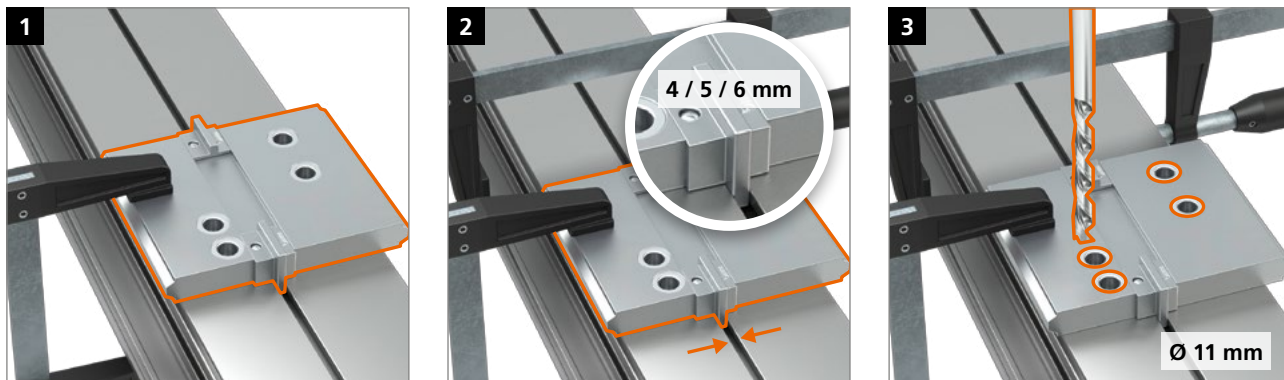
Při použití zavíračů, dveřních dorazů a při silném provozu doporučujeme pod horní závěs použít další závěs ve vzdálenosti 150 mm. Rádi vám poradíme.



Vrtací šablonu pro závěsy TB3, TB4 lze použít pro TB4AT.



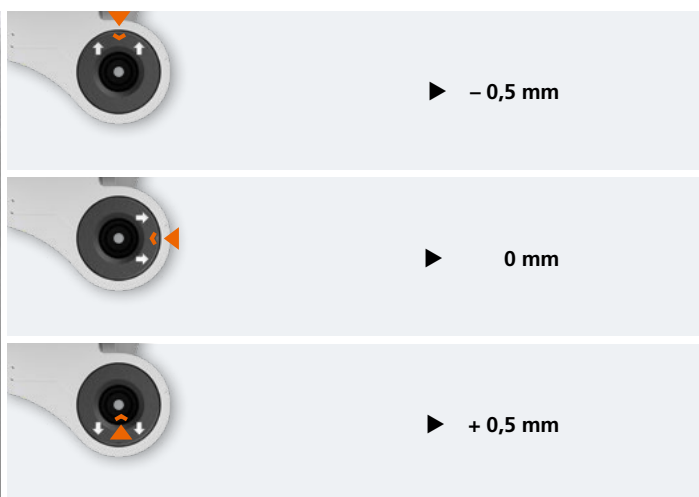
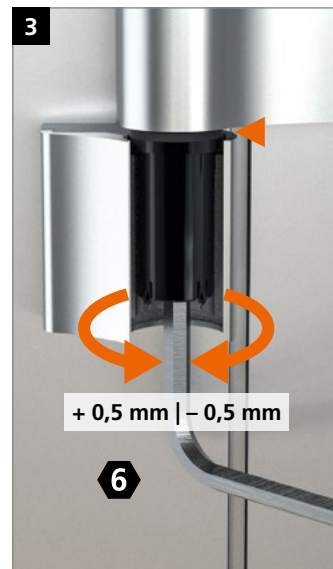
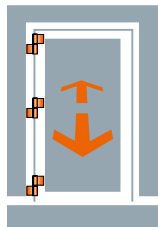
## Montáž závěsů



Kluzná vložka je z bezúdržbového plastu s příměsí teflonu – v žádném případě ji nemažte!

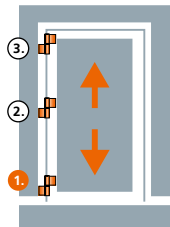


## Seřízení přitlaku na těsnění

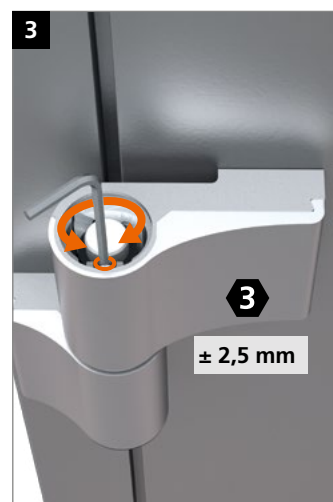
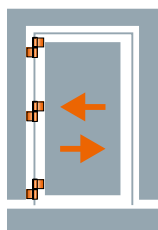


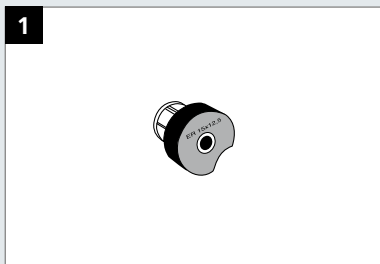


## Seřízení ve svislém směru

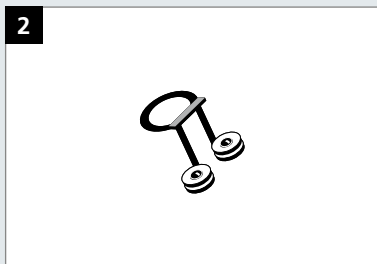


## Seřízení ve vodorovném směru

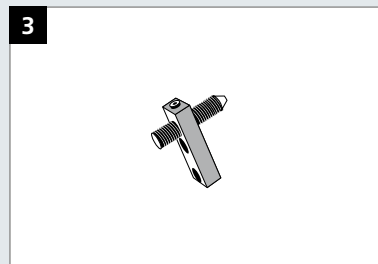




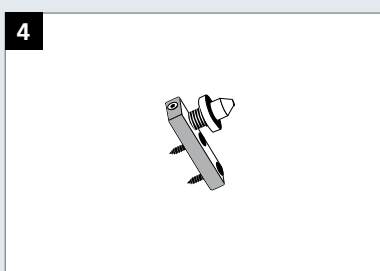
A650A0056



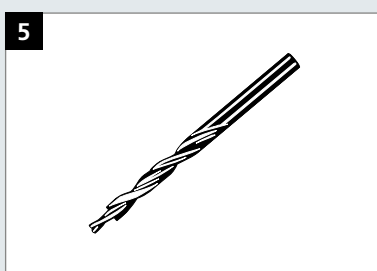
A950A0011



A650A0017



A850A0000



A650A0035

- 1** Nástrčná vrtací vložka Ø 5 mm/Ø 11 mm
- 2** Pojistné kuličky  
v balení 40 kusů, po 2 kuličkách v držáku
- 3** Bezpečnostní trn
- 4** Bezpečnostní trn s límcem
- 5** Osazený vrták Ø 6 mm/Ø 11 mm

