

## Prohlášení o vlastnostech

1309-CPR-0196

(verze:02)

1. Dveřní závěs typ: VL-Band AT, VL-Band AL, trojdielný
2. Ident. č.: V461\_XXXX, V3511XXXX
3. Účel použití: Dveře
4. Výrobce: Dr. Hahn GmbH & Co. KG  
Postfach 30 01 09  
41181 Mönchengladbach
5. Systém posuzování stálosti vlastností: 1
6. Harmonizovaná norma: EN 1935:2002/AC:2003
7. Oznámený subjekt: PIV, No. 1309, Prüfinstitut Schlösser und Beschläge, Velbert, provedl jakožto oznámená zkušební laboratoř dle EN 1935:2002/AC:2003 k bodům 8.1 až 8.9 počáteční zkoušku a vypracoval zprávu o klasifikaci

8. Základní charakteristiky:

| Základní charakteristika V461               | Vlastnost | Harmonizovaná technická specifikace |
|---|-----------|-------------------------------------|
| 8.1 Kategorie použití                       | 4         | EN 1935:2002/AC:2003                |
| 8.2 Zkušební cykly za nepřetržitého provozu | 200.000   | EN 1935:2002/AC:2003                |
| 8.3 Hmotnost dveří                          | 120 kg    | EN 1935:2002/AC:2003                |
| 8.4 Požární odolnost                        | 0         | EN 1634-1                           |
| 8.5 Bezpečnost                              | 1         | EN 1935:2002/AC:2003                |
| 8.6 Odolnost proti korozi                   | 4/5       | EN 1670:2007                        |
| 8.7 Odolnost/ochrana proti vloupání         | 1         | EN 1935:2002/AC:2003                |
| 8.8 Třída závěsu                            | 13        | EN 1935:2002/AC:2003                |
| 8.9 Nebezpečné látky                        | -         | EN 1935:2002/AC:2003                |

| Základní charakteristika V351               | Vlastnost | Harmonizovaná technická specifikace |
|---|-----------|-------------------------------------|
| 8.1 Kategorie použití                       | 2         | EN 1935:2002/AC:2003                |
| 8.2 Zkušební cykly za nepřetržitého provozu | 200.000   | EN 1935:2002/AC:2003                |
| 8.3 Hmotnost dveří                          | 60 kg     | EN 1935:2002/AC:2003                |
| 8.4 Požární odolnost                        | 0         | EN 1634-1                           |
| 8.5 Bezpečnost                              | 1         | EN 1935:2002/AC:2003                |
| 8.6 Odolnost proti korozi                   | 4/5       | EN 1670:2007                        |
| 8.7 Odolnost/ochrana proti vloupání         | 0         | EN 1935:2002/AC:2003                |
| 8.8 Třída závěsu                            | 10        | EN 1935:2002/AC:2003                |
| 8.9 Nebezpečné látky                        | -         | EN 1935:2002/AC:2003                |

9. Vlastnost výrobku dle bodů 1 a 2 odpovídá vlastnosti prohlášené v bodě č. 8.

Za výrobce a ve jménu výrobce podepsal(a):



Vedoucí odd. aplikační techniky  
Mönchengladbach, 15.11.2022



Prüfinstitut der Gütegemeinschaft Schlösser und Beschläge e.V.  
 PIV Prüfinstitut Schlösser und Beschläge Velbert  
 Wallstraße 41 · D 42551 Velbert  
 Leitung PIV Prüfinstitut Schlösser und Beschläge Velbert:  
 Andrea Horsthemke (B. Eng.)  
 Geschäftsführung Gütegemeinschaft Schlösser und Beschläge e.V.:  
 Dipl.-Ing. Stephan Schmidt  
 Telefon: +49 (0)2051/ 9506-5 · Fax : +49 (0)2051/ 9506-69  
 Mail: info@piv-velbert.de  
 Es gelten unsere AGB unter: www.piv-velbert.de



1309

## Zertifikat der Leistungsbeständigkeit

1309 - CPR - 0196

(Version: 02)

In Übereinstimmung mit der EU-Verordnung Nr. 305/2011 des Europäischen Parlaments und des Rates vom 9. März 2011 (Bauproduktenverordnung oder CPR) gilt dieses Zertifikat für das Bauprodukt

### VL-Band AT

Artikelnummer: siehe Produktmatrix

Ausführung: 3-teilig

auf den Markt gebracht unter dem Namen oder der Handelsmarke von

**Dr. Hahn GmbH & Co. KG**  
 Trompeterallee 162-170  
 D-41189 Mönchengladbach

und produziert in der Produktionsstätte

**Trompeterallee 162-170**  
**D-41189 Mönchengladbach**

Dieses Zertifikat bescheinigt, dass alle Bestimmungen zur Bewertung und Überprüfung der Leistungsbeständigkeit laut der Beschreibung in Anhang ZA der Norm

**EN 1935:2002/AC:2003**

im Rahmen des Systems 1 für die Leistung laut den Angaben in diesem Zertifikat angewendet werden, und dass

die Leistung des Bauprodukts als beständig bleibend bewertet wird.

#### Produkt Klassifizierungsschlüssel

|          |          |          |          |          |               |          |           |
|----------|----------|----------|----------|----------|---------------|----------|-----------|
| <b>4</b> | <b>7</b> | <b>6</b> | <b>0</b> | <b>1</b> | <b>4 (5*)</b> | <b>1</b> | <b>13</b> |
| <b>2</b> | <b>7</b> | <b>3</b> | <b>0</b> | <b>1</b> | <b>4 (5*)</b> | <b>0</b> | <b>10</b> |

- Eignung für die Verwendung an Türen in Rettungswegen  
 \* Klasse 5 nach EN 1670:2007/AC:2008 für Oberflächen EV6 eloxiert

Dieses Zertifikat wurde erstmals am **14. November 2012** ausgestellt und bleibt gültig, bis entweder die harmonisierte Norm, das Bauprodukt, das System zur Bewertung und Überprüfung der Leistungsbeständigkeit oder die Produktionsbedingungen im Werk wesentlich verändert werden, oder bis das Zertifikat von der benannten Zertifizierungsstelle ausgesetzt oder zurückgenommen wird.

D-Velbert, 14. November 2022

Dieses Zertifikat hat insgesamt 5 Seiten und ersetzt das Zertifikat Nr. 1309-CPR-0196, Version 01 vom 22.09.2022.



*Gregor Röhling*  
 Gregor Röhling, Dipl.-Ing. (FH)  
 Stellv. Leiter der Zertifizierungsstelle



Prüfinstitut der Gütegemeinschaft Schlösser und Beschläge e.V.  
 PIV Prüfinstitut Schlösser und Beschläge Velbert  
 Wallstraße 41 · D 42551 Velbert  
 Leitung PIV Prüfinstitut Schlösser und Beschläge Velbert:  
 Andrea Horsthemke (B. Eng.)  
 Geschäftsführung Gütegemeinschaft Schlösser und Beschläge e.V.:  
 Dipl.-Ing. Stephan Schmidt  
 Telefon: +49 (0)2051/ 9506-5 · Fax : +49 (0)2051/ 9506-69  
 Mail: info@piv-velbert.de  
 Es gelten unsere AGB unter: www.piv-velbert.de



1309

## Anlage zum Zertifikat der Leistungsbeständigkeit

1309 - CPR - 0196

(Version: 02)

| Wesentliche Merkmale                                  | Abschnitte dieser Europäischen Norm | Mandatierte Stufen und/oder Klassen | Anmerkungen  |
|---|-------------------------------------|-------------------------------------|--|
| Selbstschließend<br>Anfangsmessungen des Reibmomentes | 5.1                                 | keine                               | ≤ 4 Nm<br>(Klasse 13)  |
| Belastung-Verformung                                  | 5.2.1                               |                                     | Seitlich < 2 mm<br>Vertikal < 4 mm   |
| Seitliche/Vertikale Verschiebung unter Belastung      |                                     |                                     | liegt innerhalb der gerasterten Fläche in Bild G.1   |
| Seitliche/Vertikale Verschiebung nach dem Entlasten   |                                     |                                     | bestanden  |
| Überbelastung   | 5.2.2                               |                                     | bestanden  |
| Scherfestigkeit                                       | 5.3                                 |                                     | bestanden  |
| Eignung für Brand- und/ oder Rauchschutztüren         | 5.6                                 |                                     | NPD  |
| Dauerfunktionstüchtigkeit<br>Dauerbetriebsprüfung     | 5.4                                 | keine                               | Klasse 7 / 200 000 Zyklen  |
| Seitlicher/Vertikaler Verschleiß                      |                                     |                                     | liegt innerhalb der gerasterten Fläche<br>in Bild G.2  |
| Max. zulässiges Reibmoment<br>- nach 20 Zyklen        |                                     |                                     | ≤ 4 Nm<br>(Klasse 13)  |
| - nach Ende der Prüfung                               |                                     |                                     | ≤ 4 Nm<br>(Klasse 13)  |
| Korrosionsbeständigkeit                               | 5.5                                 |                                     | Klasse 4 nach EN 1670<br>Klasse 5 nach EN 1670:2007/AC:2008 für Oberflächen EV6 eloxiert   |
| Gefährliche Substanzen                                | ZA.1                                |                                     | Der Hersteller erklärt, dass das Produkt keine gefährlichen Stoffe enthält oder freisetzt, die die in den europäischen Normen und in nationalen Vorschriften festgelegten Höchstwerte überschreiten. |



Prüfinstitut der Gütegemeinschaft Schlösser und Beschläge e.V.  
 PIV Prüfinstitut Schlösser und Beschläge Velbert  
 Wallstraße 41 · D 42551 Velbert  
 Leitung PIV Prüfinstitut Schlösser und Beschläge Velbert:  
 Andrea Horsthemke (B. Eng.)  
 Geschäftsführung Gütegemeinschaft Schlösser und Beschläge e.V.:  
 Dipl.-Ing. Stephan Schmidt  
 Telefon: +49 (0)2051/ 9506-5 · Fax : +49 (0)2051/ 9506-69  
 Mail: info@piv-velbert.de  
 Es gelten unsere AGB unter: www.piv-velbert.de



1309

## Anlage zum Zertifikat der Leistungsbeständigkeit

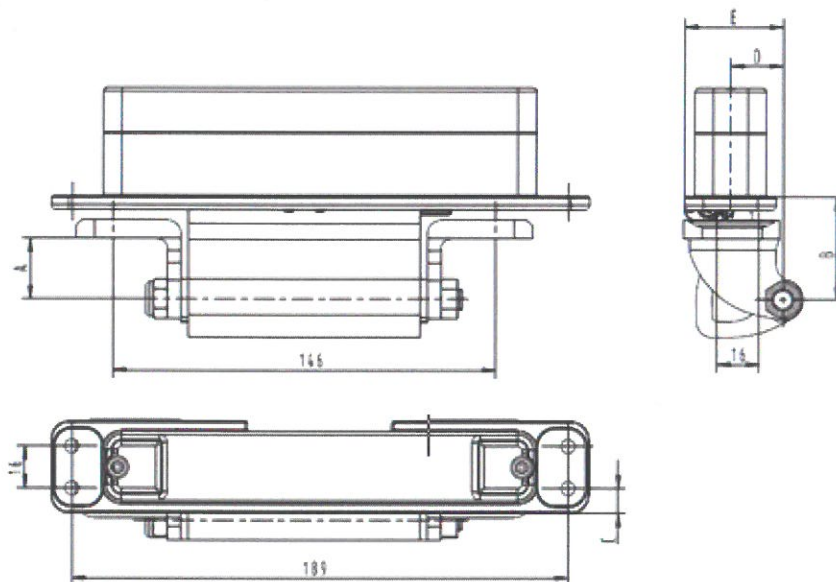
1309 - CPR - 0196

(Version: 02)

### Produktmatrix

|                     |                      |
|---------------------|----------------------|
| Produktbezeichnung: | VL-Band AT, 3-teilig |
|---------------------|----------------------|

| Artikel-Nr. | A<br>Auflage<br>Rahmen/<br>Drehpunkt<br>in mm | B<br>X-Drehpunkt<br>Flügel<br>in mm | C<br>Verschraubung<br>Flügel<br>in mm | D<br>Rahmen<br>Mitte /<br>Flügel<br>Drehpunkt<br>in mm | E<br>Y-Drehpunkt<br>Flügel<br>in mm | Teiligkeit<br>[Stk.] | EN 1935<br>[Klasse] |
|-------------|---|-------------------------------------|---------------------------------------|--|-------------------------------------|----------------------|---------------------|
| V461_XXXX   | 23-26,5                                       | 35-44                               | 9,5                                   | 17-23  | 34,5-40,5                           | 3                    | 13                  |





Prüfinstitut der Gütegemeinschaft Schlösser und Beschläge e.V.  
 PIV Prüfinstitut Schlösser und Beschläge Velbert  
 Wallstraße 41 · D 42551 Velbert  
 Leitung PIV Prüfinstitut Schlösser und Beschläge Velbert:  
 Andrea Horsthemke (B. Eng.)  
 Geschäftsführung Gütegemeinschaft Schlösser und Beschläge e.V.:  
 Dipl.-Ing. Stephan Schmidt  
 Telefon: +49 (0)2051/ 9506-5 · Fax : +49 (0)2051/ 9506-69  
 Mail: info@piv-velbert.de  
 Es gelten unsere AGB unter: www.piv-velbert.de



1309

## Anlage zum Zertifikat der Leistungsbeständigkeit

1309 - CPR - 0196

(Version: 02)

| Wesentliche Merkmale   | Abschnitte dieser Europäischen Norm                         | Mandatierte Stufen und/oder Klassen | Anmerkungen   |
|--|---|-------------------------------------|---|
| <b>Selbstschließend</b><br>Anfangsmessungen des Reibmomentes<br><br>Belastung-Verformung<br><br>Seitliche/Vertikale Verschiebung unter Belastung<br><br>Seitliche/Vertikale Verschiebung nach dem Entlasten<br><br>Überbelastung<br><br>Scherfestigkeit<br><br>Eignung für Brand- und/ oder Rauchschutztüren | 5.1<br><br><br>5.2.1<br><br><br>5.2.2<br><br>5.3<br><br>5.6 | keine                               | $\leq 3 \text{ Nm}$<br>(Klasse 10)<br><br>Seitlich < 2 mm<br>Vertikal < 4 mm<br><br>liegt innerhalb der gerasterten Fläche in Bild G.1<br><br>bestanden<br><br>bestanden<br><br>NPD   |
| <b>Dauerfunktionstüchtigkeit</b><br>Dauerbetriebsprüfung<br><br>Seitlicher/Vertikaler Verschleiß<br><br>Max. zulässiges Reibmoment<br>- nach 20 Zyklen<br><br>- nach Ende der Prüfung<br><br>Korrosionsbeständigkeit   | 5.4<br><br><br>5.5  |                                     | Klasse 7 / 200 000 Zyklen<br><br>liegt innerhalb der gerasterten Fläche in Bild G.2<br><br>$\leq 3 \text{ Nm}$<br>(Klasse 10)<br><br>$\leq 3 \text{ Nm}$<br>(Klasse 10)<br><br>Klasse 4 nach EN 1670<br>Klasse 5 nach EN 1670:2007/AC:2008 für Oberflächen EV6 eloxiert |
| <b>Gefährliche Substanzen</b>  | ZA.1  |                                     | Der Hersteller erklärt, dass das Produkt keine gefährlichen Stoffe enthält oder freisetzt, die die in den europäischen Normen und in nationalen Vorschriften festgelegten Höchstwerte überschreiten.  |



Prüfinstitut der Gütegemeinschaft Schlösser und Beschläge e.V.  
 PIV Prüfinstitut Schlösser und Beschläge Velbert  
 Wallstraße 41 · D 42551 Velbert  
 Leitung PIV Prüfinstitut Schlösser und Beschläge Velbert:  
 Andrea Horsthemke (B. Eng.)  
 Geschäftsführung Gütegemeinschaft Schlösser und Beschläge e.V.:  
 Dipl.-Ing. Stephan Schmidt  
 Telefon: +49 (0)2051/ 9506-5 · Fax : +49 (0)2051/ 9506-69  
 Mail: info@piv-velbert.de  
 Es gelten unsere AGB unter: www.piv-velbert.de



1309

## Anlage zum Zertifikat der Leistungsbeständigkeit

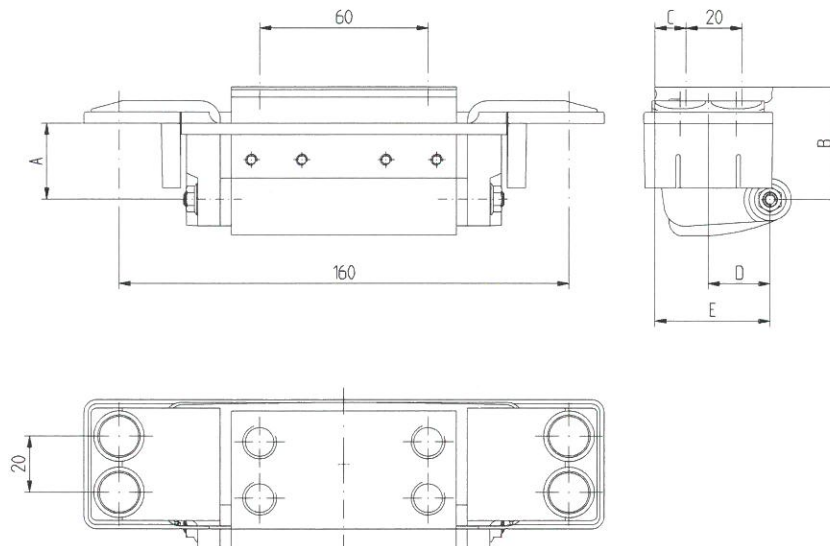
1309 - CPR - 0196

(Version: 02)

### Produktmatrix

|                     |                      |
|---------------------|----------------------|
| Produktbezeichnung: | VL-Band AL, 3-teilig |
|---------------------|----------------------|

| Artikel-Nr. | A<br>Auflage<br>Rahmen/<br>Drehpunkt<br>in mm | B<br>X-Drehpunkt<br>Flügel<br>in mm | C<br>Verschraubung<br>Flügel<br>in mm | D<br>Rahmen<br>Mitte /<br>Flügel<br>Drehpunkt<br>in mm | E<br>Y-Drehpunkt<br>Flügel<br>in mm | Teiligkeit<br>[Stk.] | EN 1935<br>[Klasse] |
|-------------|---|-------------------------------------|---------------------------------------|--|-------------------------------------|----------------------|---------------------|
| V351_XXXX   | 22-30   | 40-44                               | 8-13                                  | 20-24  | 42-44                               | 3                    | 10                  |





Prüfinstitut der Gütegemeinschaft Schlösser und Beschläge e.V.  
PIV Prüfinstitut Schlösser und Beschläge Velbert  
Wallstraße 41 · D 42551 Velbert  
Leitung PIV Prüfinstitut Schlösser und Beschläge Velbert:  
Andrea Horsthemke (B. Eng.)  
Geschäftsführung Gütegemeinschaft Schlösser und Beschläge e.V.: Dipl.-Ing. Stephan Schmidt  
Telefon: +49 (0)2051/ 9506-5 · Fax : +49 (0)2051/ 9506-69  
Mail: info@piv-velbert.de  
Es gelten unsere AGB unter: www.piv-velbert.de



1309

Tento dokument je překlad certifikátu na výrobky firmy Dr. Hahn GmbH & Co.KG.

## Osvědčení o stálosti vlastností

**1309 - CPR - 0196**

(verze:02)

v souladu s nařízením č. 305/2011 Evropského parlamentu a Rady ze dne 09.03.2011 (kterým se stanoví harmonizované podmínky pro uvádění stavebních výrobků na trh). Tento certifikát platí pro stavební výrobek

### VL-Band AT

Číslo výrobku: Viz matrice produktu

Provedení: 3-dílné

zhotovený pro potřeby trhu pod názvem nebo obchodní značkou

**Dr. Hahn GmbH & Co. KG**  
**Trompeterallee 162-170**  
**D-41189 Mönchengladbach**

a vyrobený ve výrobním podniku

**D-41189 Mönchengladbach**  
**Trompeterallee 162-189**

Tento certifikát potvrzuje, že jsou uplatněna všechna ustanovení pro vyhodnocení a kontrolu stálosti vlastností podle popisu v příloze ZA této normy

**EN 1935:2002/AC:2003**

v rámci systému 1 pro vlastnosti podle údajů v tomto certifikátu, a že lze vlastnosti stavebního výrobku ohodnotit jako stálé.

#### Výrobek Klasifikační klíč

|   |   |   |   |   |        |   |    |
|---|---|---|---|---|--------|---|----|
| 4 | 7 | 6 | 0 | 1 | 4 (5*) | 1 | 13 |
| 2 | 7 | 3 | 0 | 1 | 4 (5*) | 0 | 10 |

- Způsobilý pro použití u dveří pro únikové cesty  
\* Třída 5 podle EN 1670:2007 / AC:2008 pro povrch EV6 eloxované

Tento certifikát byl poprvé vystavený 14.11.2012 a zůstává platný, dokud nedojde k podstatným změnám harmonizované normy, stavebního výrobku, systému pro vyhodnocení a kontrolu stálosti vlastností nebo výrobních podmínek v závodu, anebo dokud nebude certifikát pozastaven anebo zrušen.

Tento certifikát má celkem 5 stran a nahrazuje certifikát č.1309-CPR-0196, verze 01 ze dne 22.09.2022

Tschechisch



Prüfinstitut der Gütegemeinschaft Schlösser und Beschläge e.V.  
PIV Prüfinstitut Schlösser und Beschläge Velbert  
Wallstraße 41 · D 42551 Velbert  
Leitung PIV Prüfinstitut Schlösser und Beschläge Velbert:  
Andrea Horsthemke (B. Eng.)  
Geschäftsführung Gütegemeinschaft Schlösser und Beschläge e.V.: Dipl.-Ing. Stephan Schmidt  
Telefon: +49 (0)2051/ 9506-5 · Fax : +49 (0)2051/ 9506-69  
Mail: info@piv-velbert.de  
Es gelten unsere AGB unter: www.piv-velbert.de



1309

Tento dokument je překlad certifikátu na výrobky firmy Dr. Hahn GmbH & Co.KG.

### Příloha k certifikátu o stálosti vlastností

## 1309 - CPR - 0196

(verze:02)

| Základní charakteristiky  | Úseky této evropské normy | Mandátované stupně a/nebo třídy  | Poznámky  |
|---|---------------------------|--|---|
| Samozavírací<br>Počáteční měření třecího momentu                    | 5.1                       | žádné  | ≤ 4Nm<br>(Třída 13)   |
| Deformace při zatížení<br>Boční / vertikální posunutí při zatížení  | 5.2.1                     |  | boční < 2 mm<br>vertikální < 4 mm   |
| Boční / vertikální posunutí po zbavení zatížení                     |                           |  | nachází se v rámci mřížkové plochy v obraze G.1   |
| Přetížení   | 5.2.2                     |  | obstál  |
| pevnost ve střihu   | 5.3                       |  | obstál  |
| Způsobilost pro ohnivzdorné dveře a/nebo dveře chránící proti kouři | 5.6                       |  | NPD   |
| Způsobilost trvalé funkce<br>Kontrola trvalého provozu              | 5.4                       | žádné  | Třída 7 / 200.000 Cykly   |
| Boční / vertikální opotřebení                                       |                           |  | nachází se v rámci mřížkové plochy v obraze G.2   |
| Max. povolený třecí moment po 20 cyklech                            |                           |  | ≤ 4Nm<br>(Třída 13)   |
| na konci zkoušky  |                           |  | ≤ 4Nm<br>(Třída 13)   |
| Odolnost vůči korozi  | 5.5                       |  | Třída 4 podle EN 1670,<br>Třída 5 podle EN 1670:2007 / AC:2008:<br>pro povrch EV6 eloxované |
| Nebezpečné látky  | ZA.1                      | Výrobce prohlašuje, že výrobek neobsahuje žádné nebezpečné látky ani je neuvolňuje, které by překračovaly nejvyšší hodnoty, stanovené evropskými normami a národními předpisy. |   |

Tschechisch





Prüfinstitut der Gütegemeinschaft Schlösser und Beschläge e.V.  
 PIV Prüfinstitut Schlösser und Beschläge Velbert  
 Wallstraße 41 · D 42551 Velbert  
 Leitung PIV Prüfinstitut Schlösser und Beschläge Velbert:  
 Andrea Horsthemke (B. Eng.)  
 Geschäftsführung Gütegemeinschaft Schlösser und Beschläge e.V.: Dipl.-Ing. Stephan Schmidt  
 Telefon: +49 (0)2051/ 9506-5 · Fax : +49 (0)2051/ 9506-69  
 Mail: info@piv-velbert.de  
 Es gelten unsere AGB unter: www.piv-velbert.de



1309

Tento dokument je překlad certifikátu na výrobky firmy Dr. Hahn GmbH & Co.KG.

**Příloha k certifikátu o stálosti vlastností**

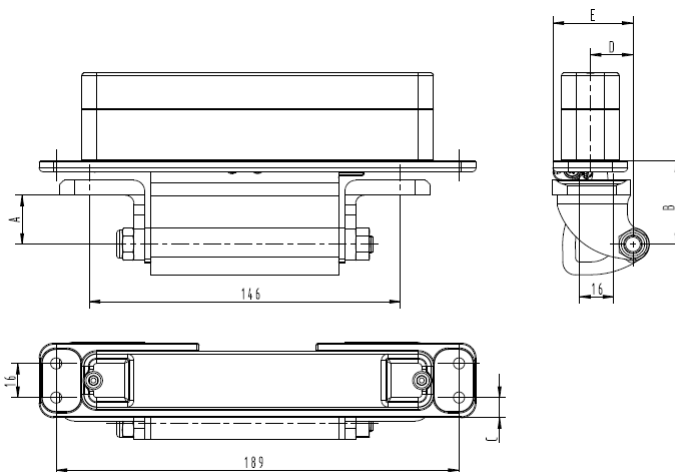
**1309 - CPR - 0196**

((verze: :02))

Produktmatrix

|                     |            |
|---------------------|------------|
| Produktbezeichnung: | VL-Band AT |
|---------------------|------------|

|           | A<br>Auflage<br>Rahmen/<br>Drehpunkt<br>[mm] | B<br>X-Drehpunkt<br>Flügel<br>[mm] | C<br>Verschraubun<br>g<br>Flügel<br>[mm] | D<br>Rahmen<br>Mitte /<br>Flügel<br>Drehpunkt<br>[mm] | E<br>Y-Drehpunkt<br>Flügel<br>[mm] | Teiligkeit<br>[Stk.] | EN 1935<br>[Klasse] |
|-----------|--|------------------------------------|--|---|------------------------------------|----------------------|---------------------|
| V461_XXXX | 23-26,5                                      | 35-44                              | 9,5                                      | 17-23   | 34,5-40,5                          | 3                    | 13                  |





Prüfinstitut der Gütegemeinschaft Schlösser und Beschläge e.V.  
PIV Prüfinstitut Schlösser und Beschläge Velbert  
Wallstraße 41 · D 42551 Velbert  
Leitung PIV Prüfinstitut Schlösser und Beschläge Velbert:  
Andrea Horsthemke (B. Eng.)  
Geschäftsführung Gütegemeinschaft Schlösser und Beschläge e.V.: Dipl.-Ing. Stephan Schmidt  
Telefon: +49 (0)2051/ 9506-5 · Fax : +49 (0)2051/ 9506-69  
Mail: info@piv-velbert.de  
Es gelten unsere AGB unter: www.piv-velbert.de



1309

Tento dokument je překlad certifikátu na výrobky firmy Dr. Hahn GmbH & Co.KG.

### Příloha k certifikátu o stálosti vlastností

#### 1309 - CPR - 0196

((verze: :02))

| Základní charakteristiky   | Úseky této evropské normy | Mandátované stupně a/nebo třídy | Poznámky   |
|--|---------------------------|---------------------------------|--|
| Samozavírací<br>Počáteční měření třecího momentu                   | 5.1                       | žádné                           | 3Nm<br>Třída (10)  |
| Deformace při zatížení<br>Boční / vertikální posunutí při zatížení | 5.2.1                     |                                 | boční < 2 mm<br>vertikální < 4 mm  |
| Boční / vertikální posunutí po zbavení zatížení                    |                           |                                 | nachází se v rámci mřížkové plochy v obraze G.1  |
| Přetížení  | 5.2.2                     |                                 | obstál   |
| pevnost ve stříhu  | 5.3                       |                                 | obstál   |
| Způsobnost pro ohnivzdorné dveře a/nebo dveře chránící proti kouři | 5.6                       |                                 | NPD  |
| Způsobnost trvalé funkce<br>Kontrola trvalého provozu              | 5.4                       | žádné                           | Třída 7 / 200.000 Cykly  |
| Boční / vertikální opotřebení                                      |                           |                                 | nachází se v rámci mřížkové plochy v obraze G.2  |
| Max. povolený třecí moment po 20 cyklech<br>na konci zkoušky       |                           |                                 | 3Nm<br>Třída (10)  |
| Odolnost vůči korozi   | 5.5                       |                                 | 3Nm<br>Třída (10)<br>Třída 4 podle EN 1670,<br>Třída 5 podle EN 1670:2007 / AC:2008:<br>pro povrch EV6 eloxované   |
| Nebezpečné látky   | ZA.1                      |                                 | Výrobce prohlašuje, že výrobek neobsahuje žádné nebezpečné látky ani je neuvolňuje, které by překračovaly nejvyšší hodnoty, stanovené evropskými normami a národními předpisy. |

Tschechisch



Prüfinstitut der Gütegemeinschaft Schlösser und  
 Beschläge e.V.  
 PIV Prüfinstitut Schlösser und Beschläge Velbert  
 Wallstraße 41 · D 42551 Velbert  
 Leitung PIV Prüfinstitut Schlösser und Beschläge Velbert:  
 Andrea Horsthemke (B. Eng.)  
 Geschäftsführung Gütegemeinschaft Schlösser und  
 Beschläge e.V.: Dipl.-Ing. Stephan Schmidt  
 Telefon: +49 (0)2051/ 9506-5 · Fax : +49 (0)2051/ 9506-69  
 Mail: info@piv-velbert.de  
 Es gelten unsere AGB unter: www.piv-velbert.de



1309

Tento dokument je překlad certifikátu na výrobky firmy Dr. Hahn GmbH & Co.KG.

**Příloha k certifikátu o stálosti vlastností**

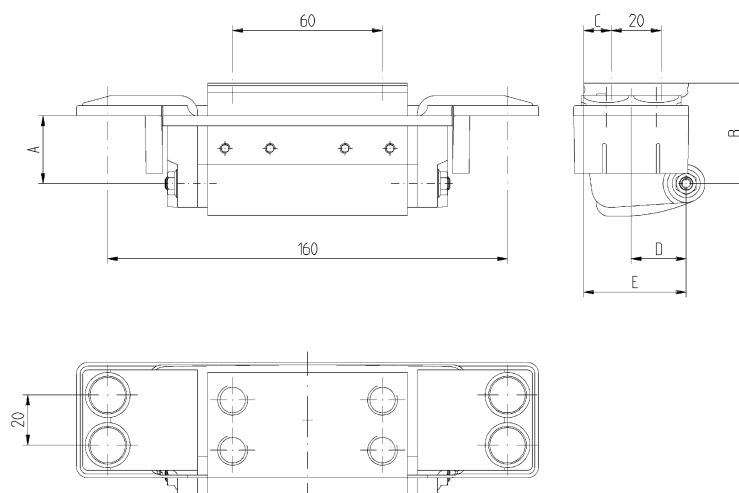
**1309 - CPR - 0196**

((verze: :02))

Produktmatrix

|                     |                      |
|---------------------|----------------------|
| Produktbezeichnung: | VL-Band AL, 3-teilig |
|---------------------|----------------------|

|           | A<br>Auflage<br>Rahmen/<br>Drehpunkt<br>[mm] | B<br>X-Drehpunkt<br>Flügel<br>[mm] | C<br>Verschraubun<br>g<br>Flügel<br>[mm] | D<br>Rahmen<br>Mitte /<br>Flügel<br>Drehpunkt<br>[mm] | E<br>Y-Drehpunkt<br>Flügel<br>[mm] | Teiligkeit<br>[Stk.] | EN 1935<br>[Klasse] |
|-----------|--|------------------------------------|--|---|------------------------------------|----------------------|---------------------|
| V351_XXXX | 22-30  | 40-44                              | 8-13                                     | 20-24   | 42-44                              | 3                    | 10                  |



## Prohlášení o nezávadnosti

Nařízení REACH ES 1907/2006

Vážený zákazníku,

dne 1.6.2007 vstoupilo v platnost nařízení ES 1907/2006 pro registraci, klasifikaci, schvalování a omezení chemických látek (REACH). Cílem je registrace a klasifikace všech chemikálií používaných v Evropské unii.

Firma Dr. Hahn GmbH & Co. KG je výrobce dveřních závěsů a tím výrobce takzvaných „výrobků“. Nevyrábíme žádné vlastní chemické látky, nýbrž je používáme výhradně jako pomocné látky v naší výrobě. Jako takový „následný uživatel“ nemáme povinnost sami provádět předběžnou registraci, nýbrž jsme odkázáni na informace a obzvlášť na registraci použitých chemických látek našimi subdodavateli. Fáze předběžné registrace, která skončila 1. prosince 2008, je už ukončena a nezpůsobila dosud žádná znatelná omezení v programu našich výrobků a služeb.

Podle našeho aktuálního stavu znalostí a dosud předložených informací našich subdodavatelů neobsahují vám dosud dodané výrobky žádné látky, které jsou uvedeny v seznamu vzbužujících mimořádné obavy (SVHC; platného k 20.6.2013) podle přílohy XIV nařízení REACH.

Tyto informace o produktech se opírají o aktuální stav našich znalostí a zkušeností.

Pro další dotazy jsme vám rádi k dispozici.

S pozdravem

Dr. Hahn GmbH & Co. KG



Ulli Cremers

QMB

Mönchengladbach, den 24.06.2013