

Prohlášení o vlastnostech

1309-CPR-0473

(verze:01)

1. Dveřní závěs typ: KT-RV, KT-RN , dvojdílný
2. Ident. č.: K721_XXXX, K731_XXXX, K733_XXXX, K700B2050
3. Účel použití: Dveře
4. Výrobce: Dr. Hahn GmbH & Co. KG
Postfach 30 01 09
41181 Mönchengladbach
5. Systém posuzování stálosti vlastností: 1
6. Harmonizovaná norma: EN 1935:2002/AC:2003
7. Oznámený subjekt: PIV, No. 1309, Prüfinstitut Schlösser und Beschläge,
Velbert, provedl jakožto oznámená zkušební laboratoř
dle EN 1935:2002 k bodům 8.1 až 8.9 počáteční
zkoušku a vypracoval zprávu o klasifikaci
8. Základní charakteristiky:

Základní charakteristika	Vlastnost	Harmonizovaná technická specifikace
8.1 Kategorie použití	4	EN 1935:2002/AC:2003
8.2 Zkušební cykly za nepřetržitého provozu	200.000	EN 1935:2002/AC:2003
8.3 Hmotnost dveří	160 kg	EN 1935:2002/AC:2003
8.4 Požární odolnost	0	EN 1634-1
8.5 Bezpečnost	1	EN 1935:2002/AC:2003
8.6 Odolnost proti korozi	0/4/5	EN 1670:2007
8.7 Odolnost/ochrana proti vloupání	1	EN 1935:2002/AC:2003
8.8 Třída závěsu	14	EN 1935:2002/AC:2003
8.9 Nebezpečné látky	-	EN 1935:2002/AC:2003

9. Vlastnost výrobku dle bodů 1 a 2 odpovídá vlastnosti prohlášené v bodě č. 8.

Za výrobce a ve jménu výrobce podepsal(a):



Falk Füllgraf
Vedoucí odd. aplikační techniky
Mönchengladbach, 15.02.2023



Zertifikat der Leistungsbeständigkeit

1309 - CPR – 0473

(Version: 01)

In Übereinstimmung mit der EU-Verordnung Nr. 305/2011 des Europäischen Parlaments und des Rates vom 9. März 2011 (Bauproduktenverordnung oder CPR) gilt dieses Zertifikat für das Bauprodukt

KT-RV / KT-RN

Artikelnummer: siehe Anlage zum Zertifikat der Leistungsbeständigkeit

Ausführung: 2-teilig

auf den Markt gebracht unter dem Namen oder der Handelsmarke von

Dr. Hahn GmbH & Co. KG
Trompeterallee 162-170
D-41189 Mönchengladbach

und produziert in der Produktionsstätte

D-41189 Mönchengladbach
Trompeterallee 162-170

Dieses Zertifikat bescheinigt, dass alle Bestimmungen zur Bewertung und Überprüfung der Leistungsbeständigkeit laut der Beschreibung in Anhang ZA der Norm

EN 1935:2002/AC:2003

im Rahmen des Systems 1 für die Leistung laut den Angaben in diesem Zertifikat angewendet werden, und dass

die Leistung des Bauprodukts als beständig bleibend bewertet wird.

Produkt Klassifizierungsschlüssel

4	7	7	0	1	0 / 4 (5*)	1	14
- Eignung für die Verwendung an Türen in Rettungswegen - Korrosion 6. Stelle: Klasse 5 nach EN 1670:2007/AC:2008							

Dieses Zertifikat wurde erstmals am **19. Oktober 2021** ausgestellt und bleibt gültig, bis entweder die harmonisierte Norm, das Bauprodukt, das System zur Bewertung und Überprüfung der Leistungsbeständigkeit oder die Produktionsbedingungen im Werk wesentlich verändert werden, oder bis das Zertifikat von der benannten Zertifizierungsstelle ausgesetzt oder zurückgenommen wird.

D-Velbert, 15. Februar 2023

Dieses Zertifikat hat insgesamt 3 Seiten
und ersetzt das Zertifikat Nr. 1309-CPR-0473,
Version 00 vom 19.10.2021.



G. Röhling
Gregor Röhling, Dipl.-Ing. (FH)
Stellv. Leiter der Zertifizierungsstelle



Anlage zum Zertifikat der Leistungsbeständigkeit

1309 - CPR – 0473

(Version: 01)

Wesentliche Merkmale	Abschnitte dieser Europäischen Norm	Mandatierte Stufen und/oder Klassen	Anmerkungen
Selbstschließend Anfangsmessungen des Reibmomentes	5.1	keine	≤ 4 Nm (Klasse 14)
Belastung-Verformung	5.2.1		Seitlich < 2 mm Vertikal < 4 mm
Seitliche/Vertikale Verschiebung unter Belastung			liegt innerhalb der gerasterten Fläche in Bild G.1
Seitliche/Vertikale Verschiebung nach dem Entlasten			
Überbelastung	5.2.2		bestanden
Scherfestigkeit	5.3		NPD
Eignung für Brand- und/ oder Rauchschutztüren	5.6		NPD
Dauerfunktionstüchtigkeit Seitlicher/Vertikaler Verschleiß	5.4	keine	Klasse 7 / 200.000 Zyklen liegt innerhalb der gerasterten Fläche in Bild G.2
Max. zulässiges Reibmoment - nach 20 Zyklen			≤ 4 Nm (Klasse 14)
- nach Ende der Prüfung			≤ 4 Nm (Klasse 14)
Dauerbetriebsprüfung	5.8		NPD
Korrosionsbeständigkeit	5.5		Klasse 0 für unbeschichtet Klasse 4 nach EN 1670 Klasse 5 nach EN 1670:2007/AC:2008
Gefährliche Substanzen	ZA.1		Der Hersteller erklärt, dass das Produkt keine gefährlichen Stoffe enthält oder freisetzt, die die in den europäischen Normen und in nationalen Vorschriften festgelegten Höchstwerte überschreiten.

Anlage zum Zertifikat der Leistungsbeständigkeit

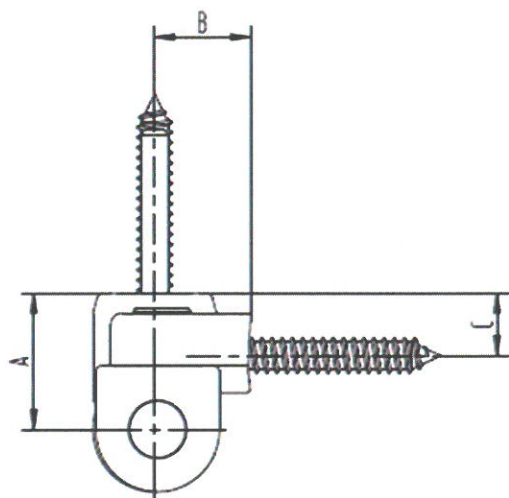
1309 - CPR – 0473

(Version: 01)

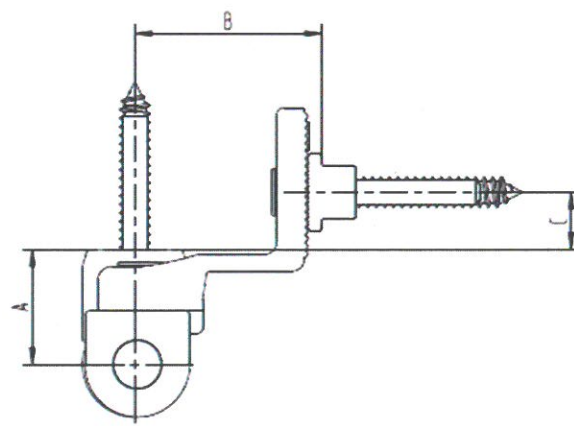
Produktmatrix

Produktbezeichnung:	KT-RV / KT-RN, 2-teilig
---------------------	-------------------------

Artikelnummer	A in mm	B in mm	C in mm	Teiligkeit [Stk.]	EN 1935 [Klasse]
K721_XXXX	24	17	11	2	14
K731_XXXX	24	38,65 - 39,15	12	2	14
K733_XXXX	24	39,15	12	2	14
K700B2050	optional				



K721_



K731_

Prüfinstitut der Gütegemeinschaft Schlösser und Beschläge e.V.
PIV Prüfinstitut Schlösser und Beschläge Velbert
Wallstraße 41 · D 42551 Velbert
Leitung PIV Prüfinstitut Schlösser und Beschläge Velbert: Andrea Horsthemke (B. Eng.)
Geschäftsführung Gütegemeinschaft Schlösser und Beschläge e.V.: Dipl.-Ing. Stephan Schmidt
Telefon: +49 (0)2051/ 9506-5 · Fax : +49 (0)2051/ 9506-69
Mail: info@piv-velbert.de
Es gelten unsere AGB unter: www.piv-velbert.de



Tento dokument je překlad certifikátu na výrobky firmy **Dr. Hahn GmbH & Co.KG.**

Osvědčení o stálosti vlastností

1309 - CPR - 0473

(verze:01)

v souladu s nařízením č. 305/2011 Evropského parlamentu a Rady ze dne 09.03.2011 (kterým se stanoví harmonizované podmínky pro uvádění stavebních výrobků na trh). Tento certifikát platí pro stavební výrobek

KT-RV / KT-RN

Číslo výrobku: viz příloha k certifikátu o stálosti vlastností

Provedení: 2-dílné

zhotovený pro potřeby trhu pod názvem nebo obchodní značkou

Dr. Hahn GmbH & Co. KG
Trompeterallee 162-170
D-41189 Mönchengladbach

a vyrobený ve výrobním podniku

D-41189 Mönchengladbach
Trompeterallee 162-189

Tento certifikát potvrzuje, že jsou uplatněna všechna ustanovení pro vyhodnocení a kontrolu stálosti vlastností podle popisu v příloze ZA této normy

EN 1935:2002/AC:2003

v rámci systému 1 pro vlastnosti podle údajů v tomto certifikátu, a že
 lze vlastnosti stavebního výrobku ohodnotit jako stálé.

Výrobek Klasifikační klíč

4	7	7	0	1	0/4(5*)	1	14
- Způsobitý pro použití u dveří pro únikové cesty - Pozice 6: Třída 5 podle EN 1670:2007 / AC:2008							

Tento certifikát byl poprvé vystavený 19.10.2021 a zůstává platný, dokud nedojde k podstatným změnám harmonizované normy, stavebního výrobku, systému pro vyhodnocení a kontrolu stálosti vlastností nebo výrobních podmínek v závodu, anebo dokud nebude certifikát pozastaven anebo zrušen.

Tento certifikát má celkem 3 stran a nahrazuje certifikát č.1309-CPR-0473, verze 00 ze dne 19.10.2021

Tschechisch



Tento dokument je překlad certifikátu na výrobky firmy Dr. Hahn GmbH & Co.KG.

Příloha k certifikátu o stálosti vlastností

1309 - CPR - 0473

(Version:01)

Základní charakteristiky	Úseky této evropské normy	Mandátované stupně a/nebo třídy	Poznámky
Samozavírací Počáteční měření třecího momentu	5.1		$\leq 4Nm$ Třída (14)
Deformace při zatížení Boční / vertikální posunutí při zatížení	5.2.1		boční < 2 mm vertikální < 4 mm
Boční / vertikální posunutí po zbavení zatížení			nachází se v rámci mřížkové plochy v obraze G.1
Přetížení	5.2.2		obstál
pevnost ve stříhu	5.3		NPD
Způsobnost pro ohnivzdorné dveře a/nebo dveře chránící proti kouři	5.6		NPD
Způsobnost trvalé funkce Kontrola trvalého provozu	5.4	žádné	Třída 7 / 200.000 Cykly nachází se v rámci mřížkové plochy v obraze G.2
Max. povolený třecí moment po 20 cyklech na konci zkoušky			$\leq 4Nm$ Třída (14)
Test nepřetržitého provozu	5,8		$\leq 4Nm$ Třída (14) NPD
Odolnost vůči korozi	5.5		Třída 0 platí pro nepotažené výrobky Třída 4 podle EN 1670, Třída 5 podle EN 1670:2007 / AC:2008
Nebezpečné látky	ZA.1		Výrobce prohlašuje, že výrobek neobsahuje žádné nebezpečné látky ani je neuvolňuje, které by překračovaly nejvyšší hodnoty, stanovené evropskými normami a národními předpisy.

Tschechisch

Prüfinstitut der Gütegemeinschaft Schlösser und Beschläge e.V.

PIV Prüfinstitut Schlösser und Beschläge Velbert

Wallstraße 41 · D 42551 Velbert

Leitung PIV Prüfinstitut Schlösser und Beschläge Velbert: Andrea Horsthemke (B. Eng.)

Geschäftsführung Gütegemeinschaft Schlösser und Beschläge e.V.: Dipl.-Ing. Stephan Schmidt

Telefon: +49 (0)2051/ 9506-5 · Fax : +49 (0)2051/ 9506-69

Mail: info@piv-velbert.de

Es gelten unsere AGB unter: www.piv-velbert.de



Tento dokument je překlad certifikátu na výrobky firmy Dr. Hahn GmbH & Co.KG.

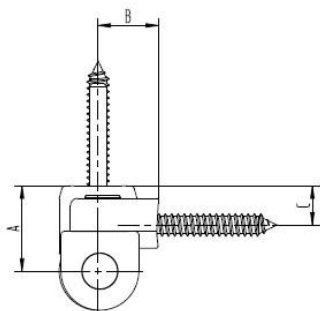
Příloha k certifikátu o stálosti vlastností

1309 - CPR - 0473

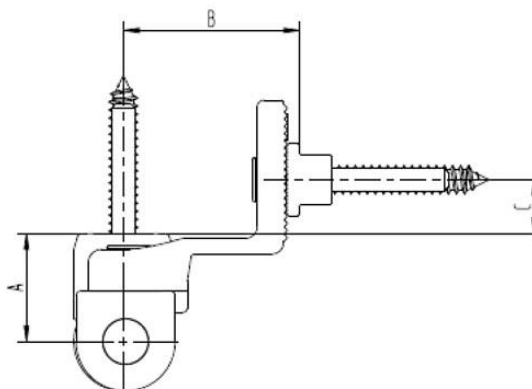
(Version: :01)

Produktbezeichnung:	KT-RV / KT-RN, 2-teilig
---------------------	-------------------------

Artikelnummer	A in mm	B in mm	C in mm	Teiligkeit [Stk.]	EN 1935 [Klasse]
K721_XXXX	24	17	11	2	14
K731_XXXX	24	38,65 - 39,15	12	2	14
K733_XXXX	24	39,15	12	2	14
K700B2050	optional				



K721_



K731_

Prohlášení o nezávadnosti

Nařízení REACH ES 1907/2006

Vážený zákazníku,

dne 1.6.2007 vstoupilo v platnost nařízení ES 1907/2006 pro registraci, klasifikaci, schvalování a omezení chemických látek (REACH). Cílem je registrace a klasifikace všech chemikálií používaných v Evropské unii.

Firma Dr. Hahn GmbH & Co. KG je výrobce dveřních závěsů a tím výrobce takzvaných „výrobků“. Nevyrábíme žádné vlastní chemické látky, nýbrž je používáme výhradně jako pomocné látky v naší výrobě. Jako takový „následný uživatel“ nemáme povinnost sami provádět předběžnou registraci, nýbrž jsme odkázáni na informace a obzvlášť na registraci použitých chemických látek našimi subdodavateli. Fáze předběžné registrace, která skončila 1. prosince 2008, je už ukončena a nezpůsobila dosud žádná znatelná omezení v programu našich výrobků a služeb.

Podle našeho aktuálního stavu znalostí a dosud předložených informací našich subdodavatelů neobsahují vám dosud dodané výrobky žádné látky, které jsou uvedeny v seznamu vzbužujících mimořádné obavy (SVHC; platného k 20.6.2013) podle přílohy XIV nařízení REACH.

Tyto informace o produktech se opírají o aktuální stav našich znalostí a zkušeností.

Pro další dotazy jsme vám rádi k dispozici.

S pozdravem

Dr. Hahn GmbH & Co. KG



Ulli Cremers

QMB

Mönchengladbach, den 24.06.2013